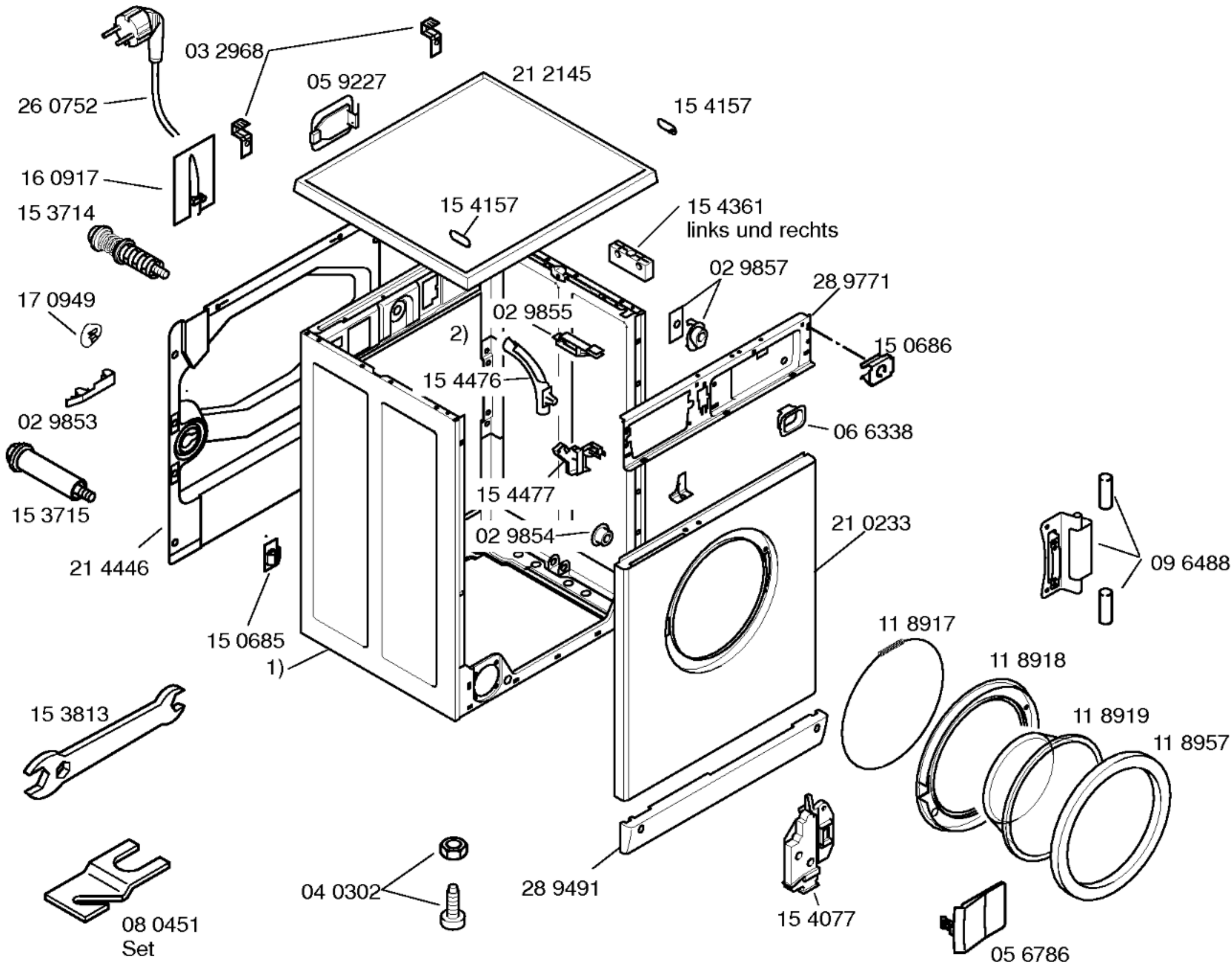


Gebrauchsanweisung  
52 3768  
(DE)

Aufstellanweisung  
52 0502  
(DE)

Programmtabelle  
52 3769

1) Blende kompl.  
35 5867  
(DE)



- 1) 23 3134
- 2) 02 9856

Zubehör:

Verbindungssatz für  
Wasch/Trockensäulen  
WZ20170

Unterbauzubehör  
WZ10090

Bodenbefestigung  
WX9756

