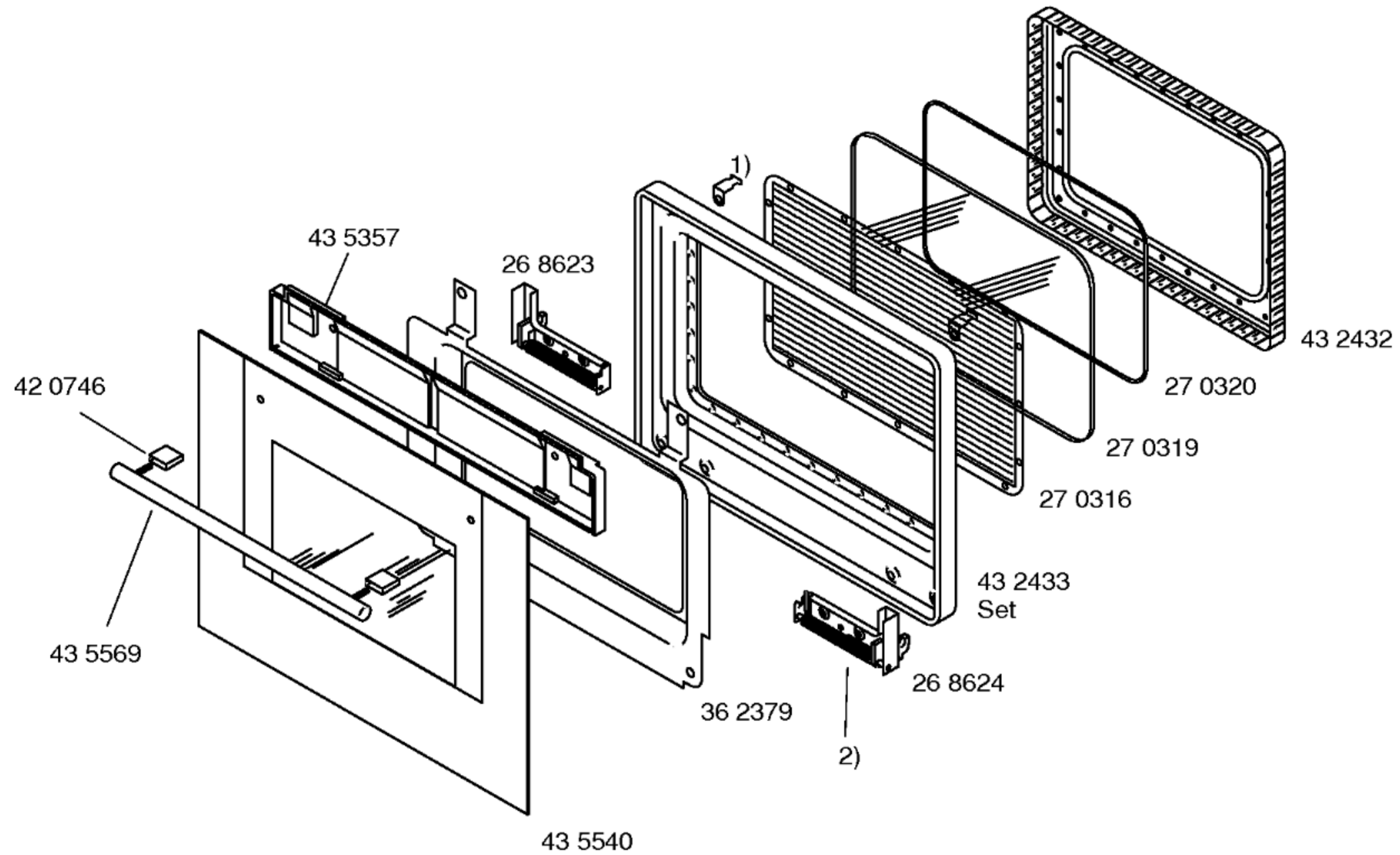


Gebrauchsanleitung:  
52 6848  
(de,fr,nl)

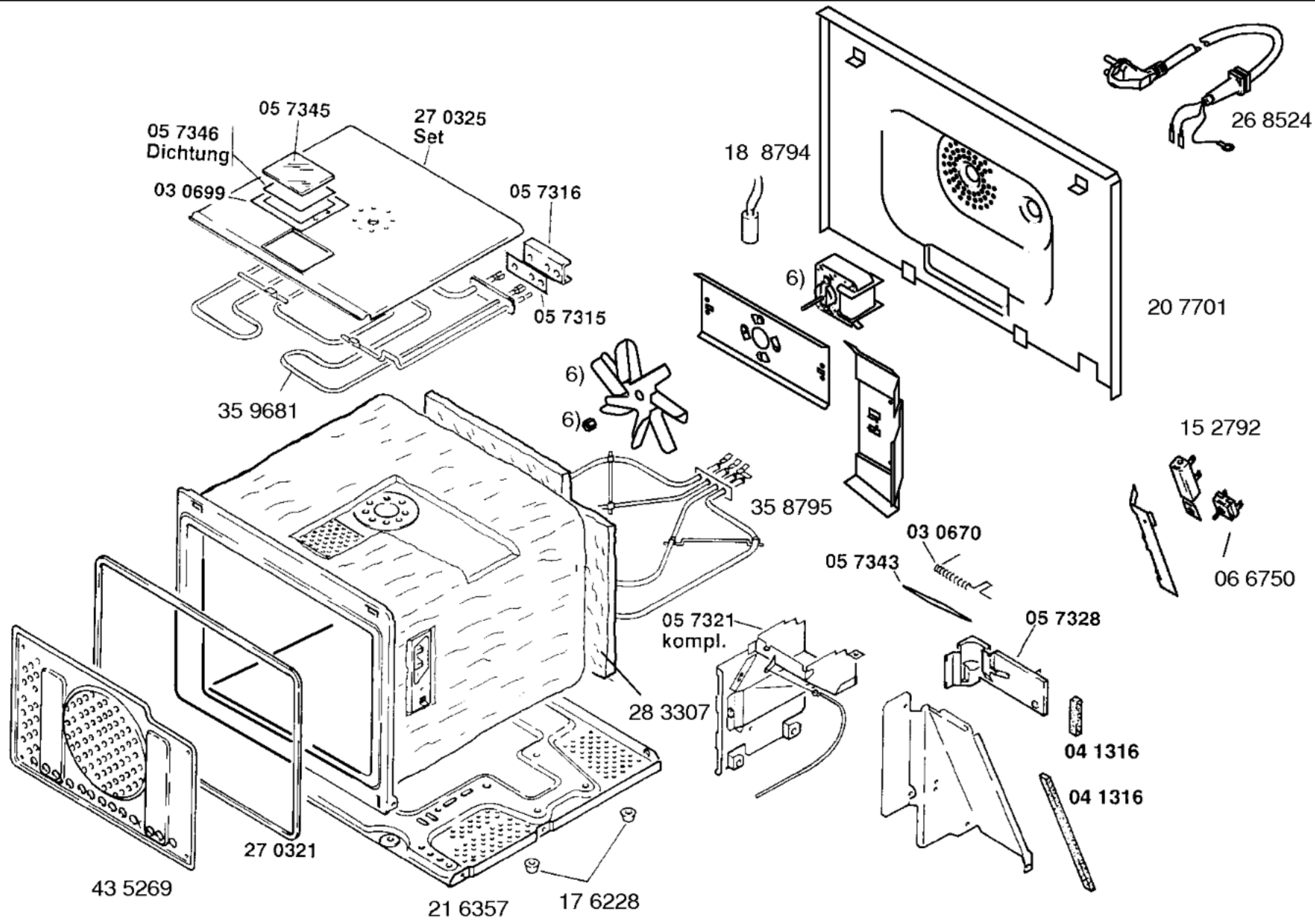
Montageanleitung:  
52 8756  
(de,en,fr,it,nl,da,es,fi  
no,ru,se)

Kurzanweisung:  
52 6430

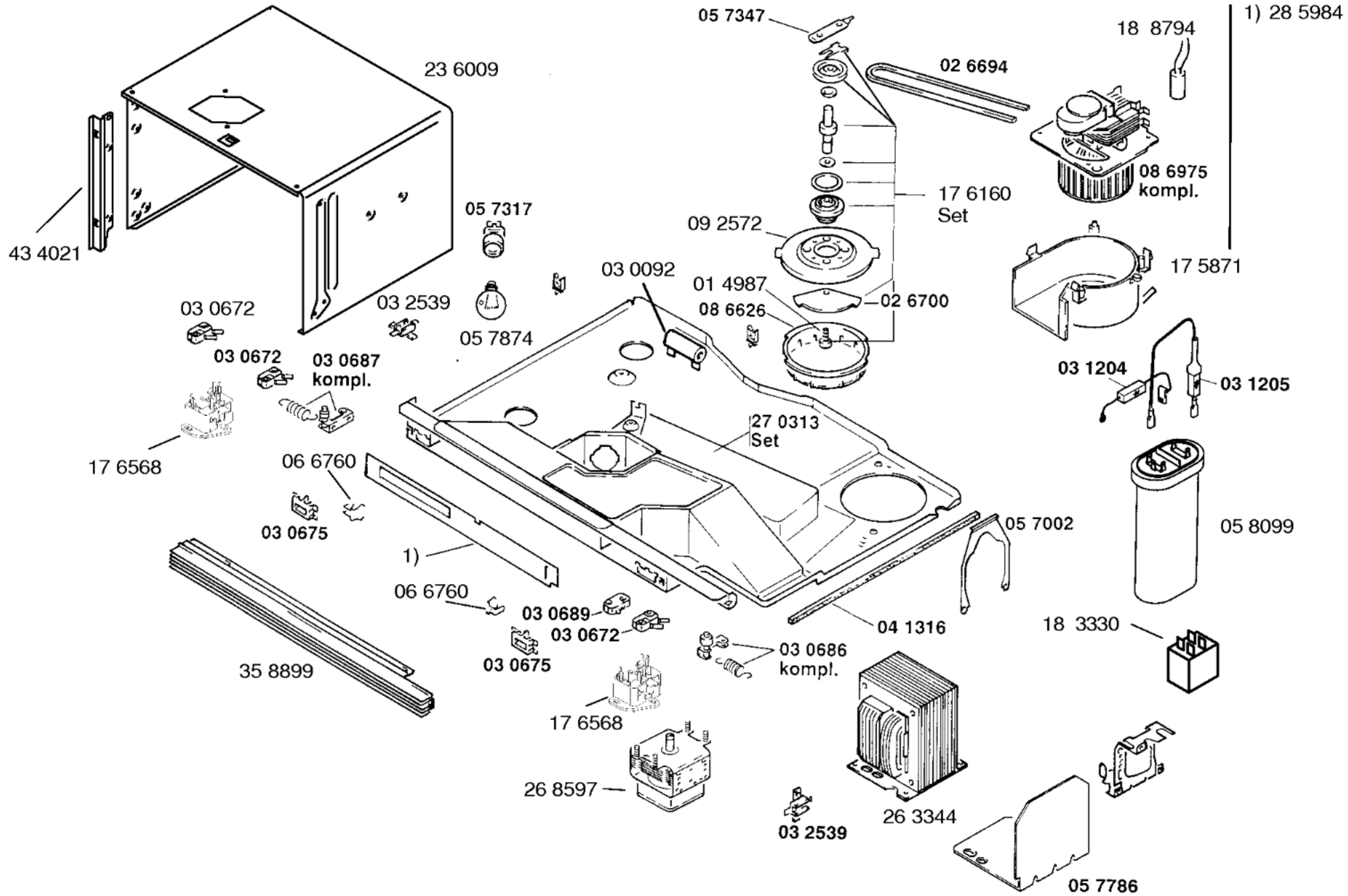
Kochbuch:  
52 6822  
(nl)



- 1) 03 0671
- 2) 03 0813
- ( Arretierstift)



6) 09 2676  
kompl.



1) 17 5720

