

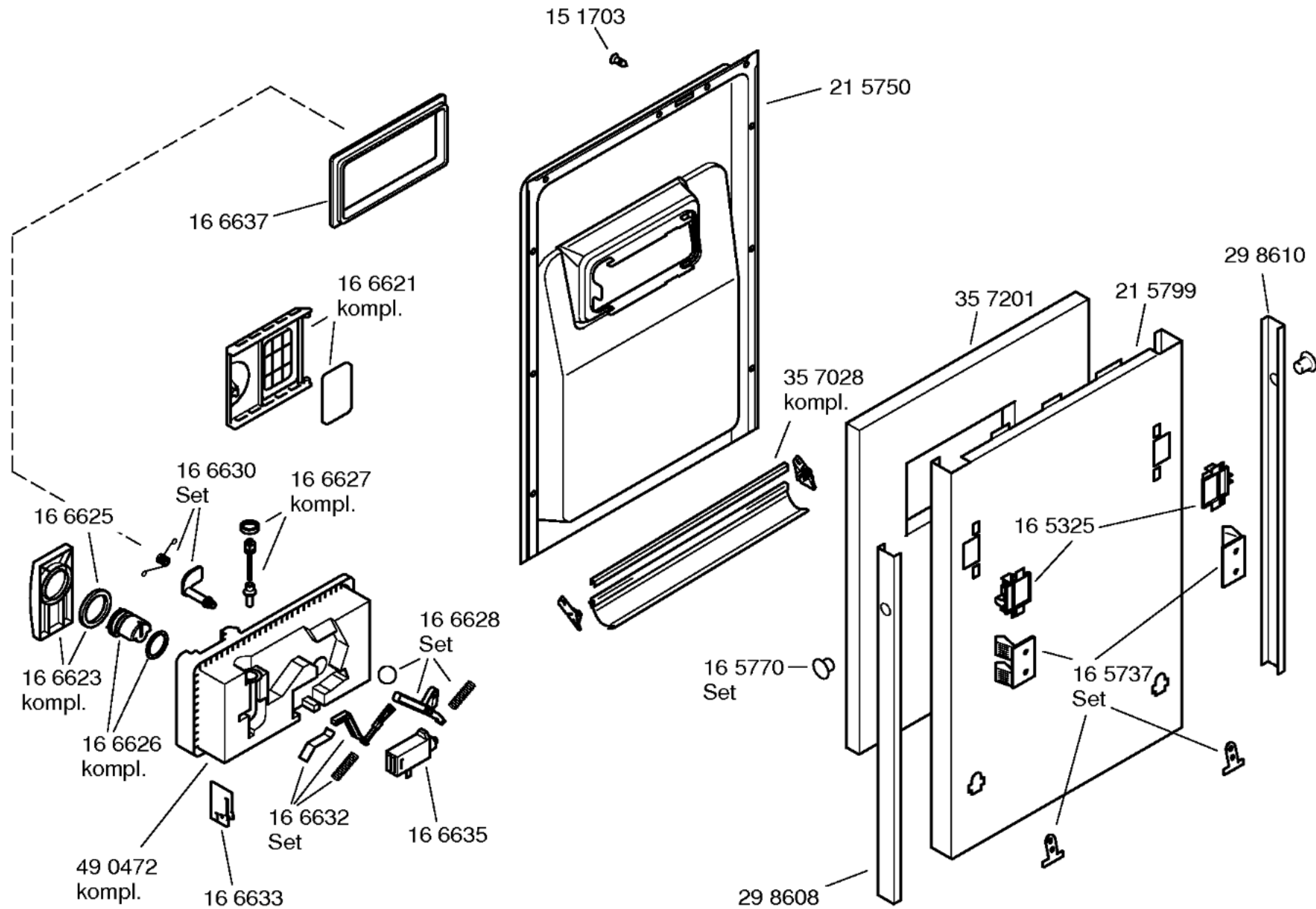
Gebrauchsanweisung

69 1443
 (de)
 69 1444
 V01,V03
 (nl)
 69 1445
 V02,V04
 (fr)
 69 1446
 V02,V04
 (it)

Kurzanleitung

69 1317
 (de)
 69 1319
 V01,V03
 (nl)
 69 1318
 V02,V04
 (fr)
 69 1447
 V02,V04
 (it)

Montage- / Aufstell-
 anleitung
 58 3731



- Zubehör
- Entkalker
46 0038
- Verlängerung
Aqua-Stop
Kunststoffrohr 2,2 m
Ablaufschl. 1,95m
SZ 72010
- Kupferrohr
10mm/1,5m
WX459700
- Silberglanzkassette
SZ78100
- Spülhilfe Set
SZ72030
- Verblendungs.-und
Befestigungssatz Niro
SZ72005
- Einbausatz
SZ80000
- Korbeinsatz für
Langstielgläser
SZ70920
- Klappscharnier für
hohe Korpusmaße
SZ72900

