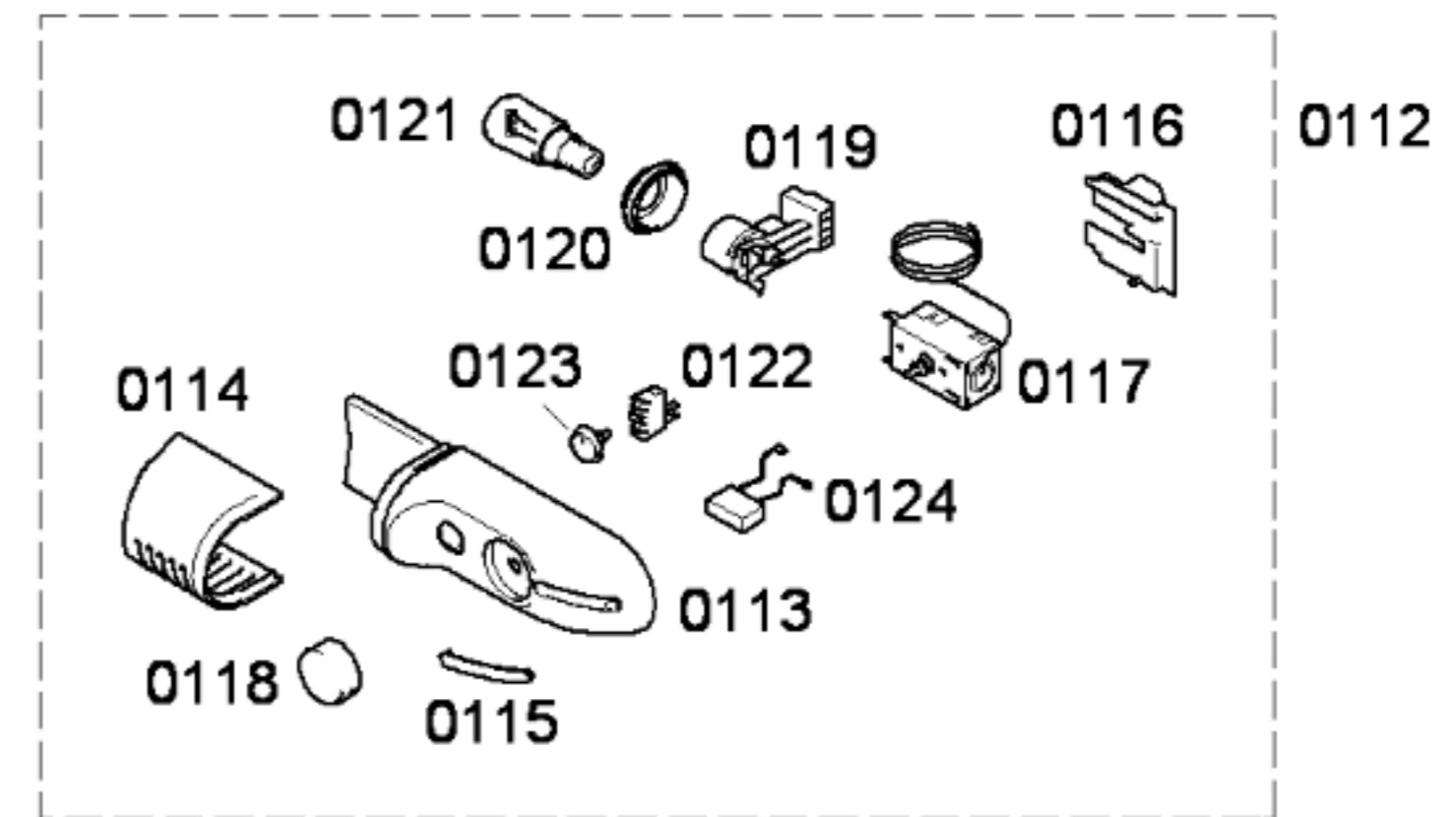
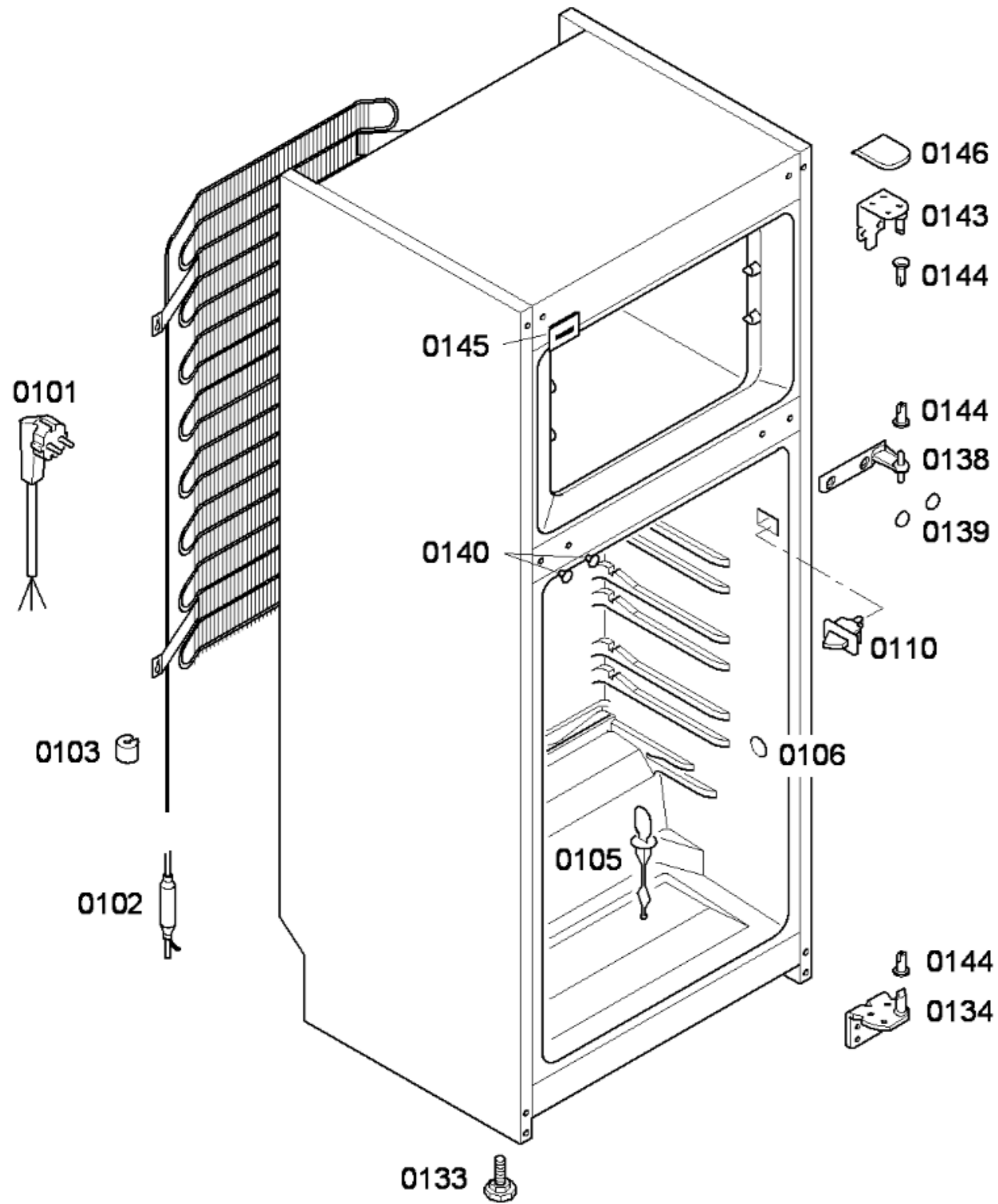
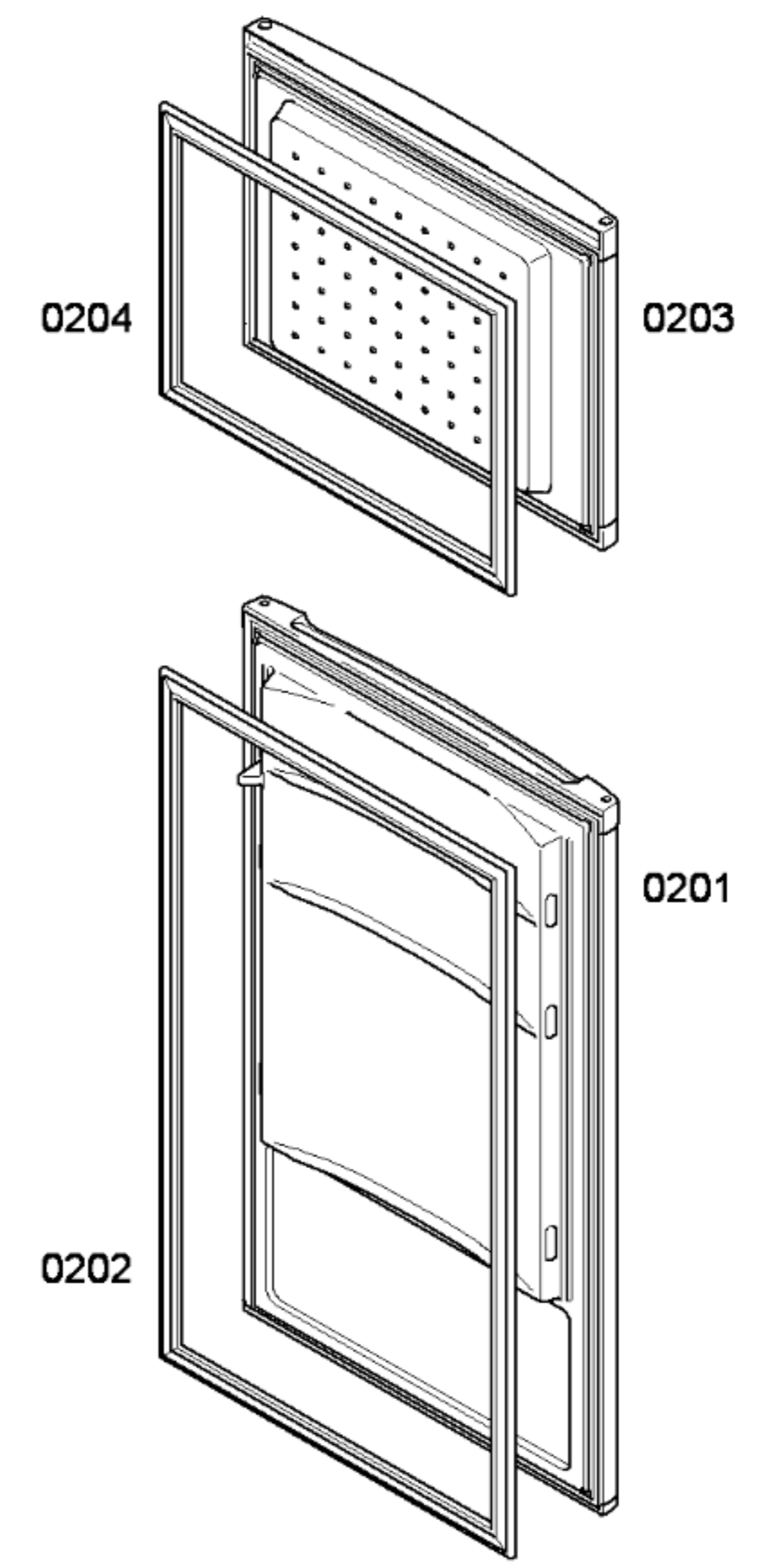
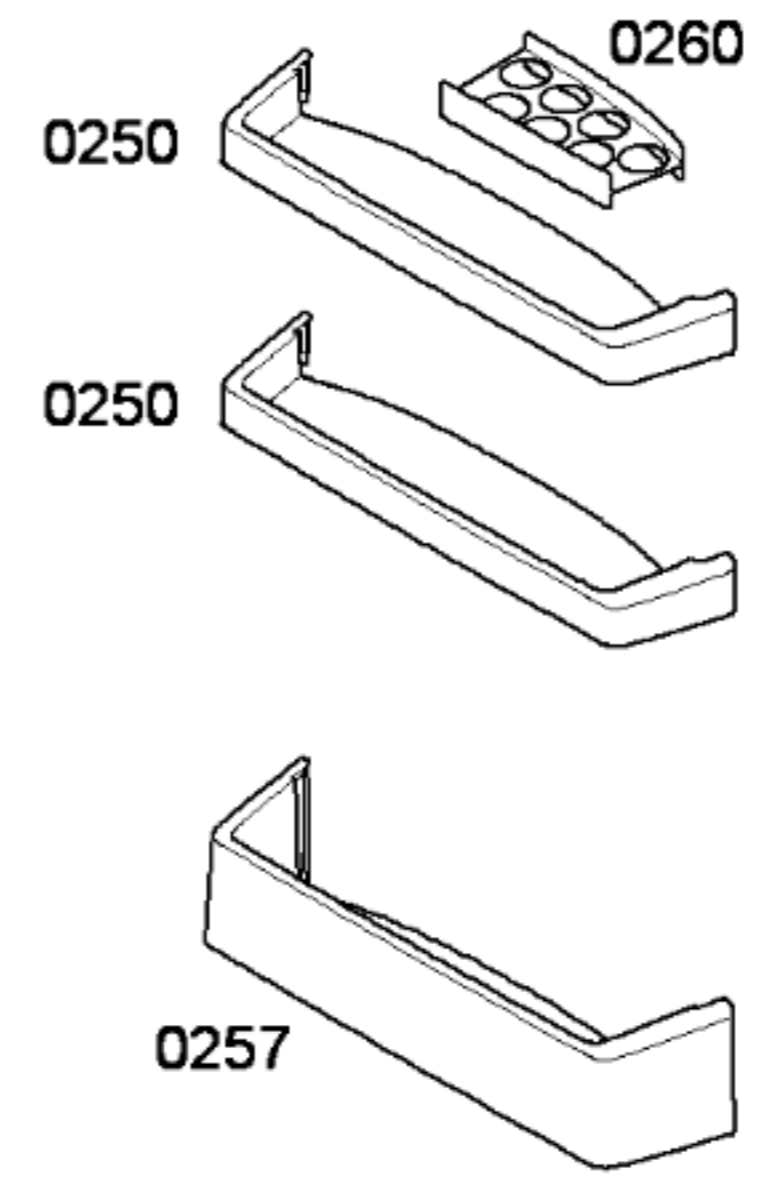
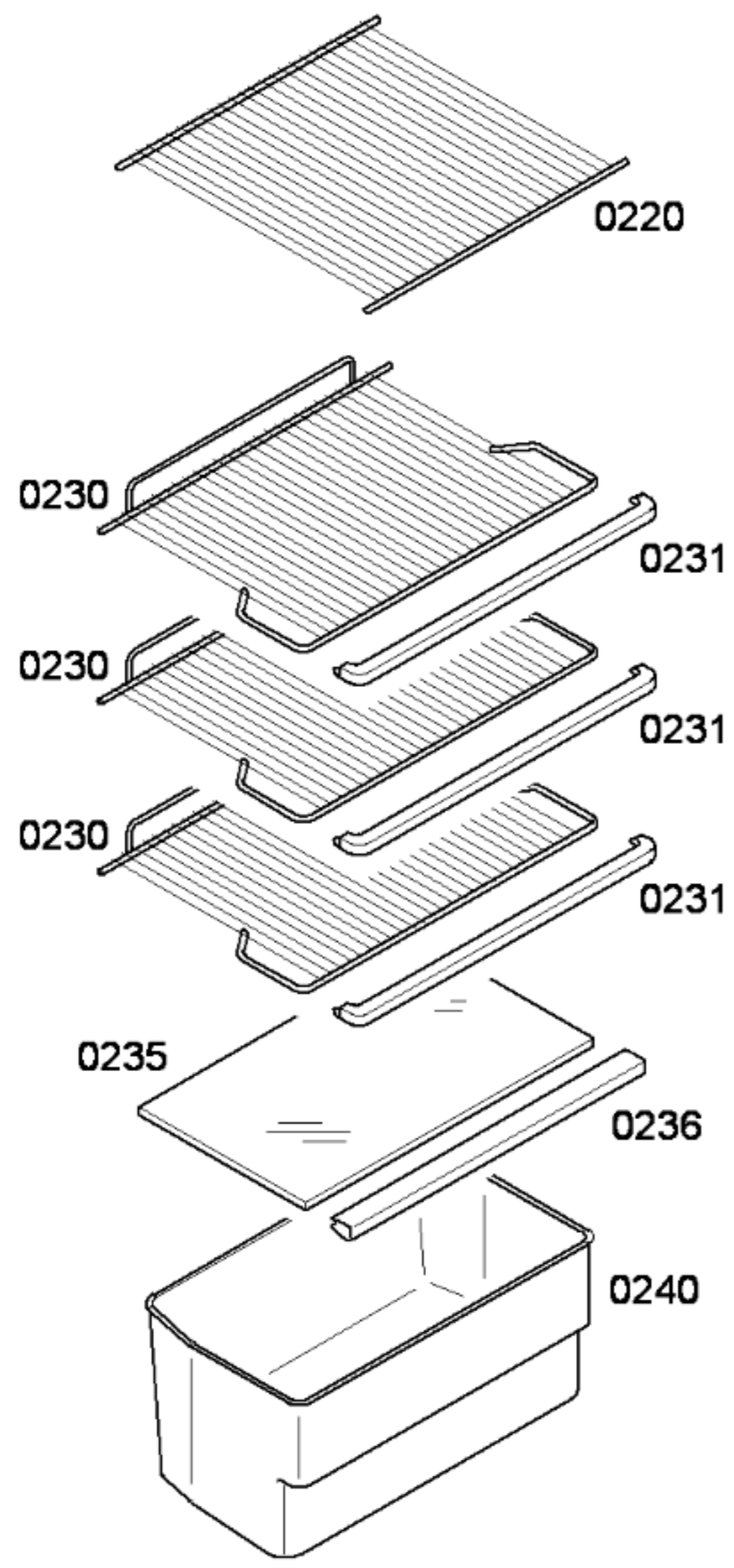
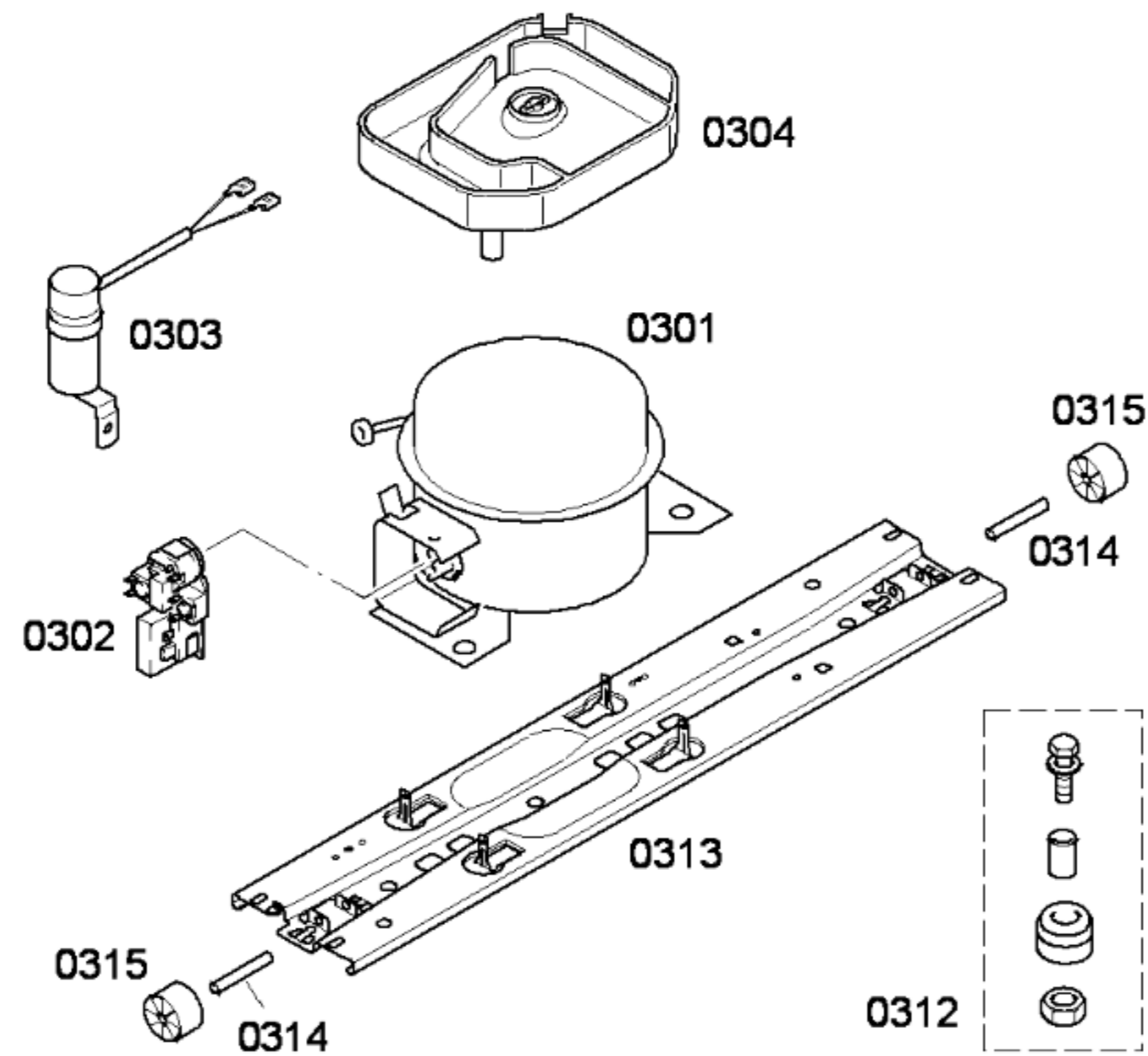




0199







TECHNISCHE DATEN / TECHNICAL DATA / DONNEES TECHNIQUES / DATOS TECNICOS									
Test conditions: CECOMAF (evap. temp. -25°C)									
Verdichter/Compressor/Compresor		Matsushita	Matsushita	Matsushita	Danfoss	Danfoss	Aspera	Jiaxispera	Jiaxispera
Typ/Type/Tipo		DA110E	DC110E	DG100E	NLE11KK.2	NLX10KK.2	EMY66CLP	ZBT1114CY	ZBS1114CY
Anlaufkondensator/Runing capacitor/Condensador de marcha		NO	NO	NO	OPT	YES	NO	YES	YES
Stromverbrauch/Current consumption/Int. consumo	A	0,84	0,75	0,70	0,80	0,44	0,78	0,48	0,46
Leistungverbrauch/Power consumption/Potencia cons.	W	123,00	113,00	109,00	119,00	89,50	108,00	106	100
C.O.P.	WW	1,04	1,14	1,20	1,12	1,49	1,23	1,22	1,33
Kühlleistung/Cooling capacity/Potencia frigorífica	W	128	129	131	133	133	134	129	127
Füllmenge/Fill. quantity/Charge/Carga	R600a.	g	*	*	*	*	*	*	*

* Siehe Typenschild /See identification plate /Voir plaquette de caractéristiques /Ver plaqueta de características