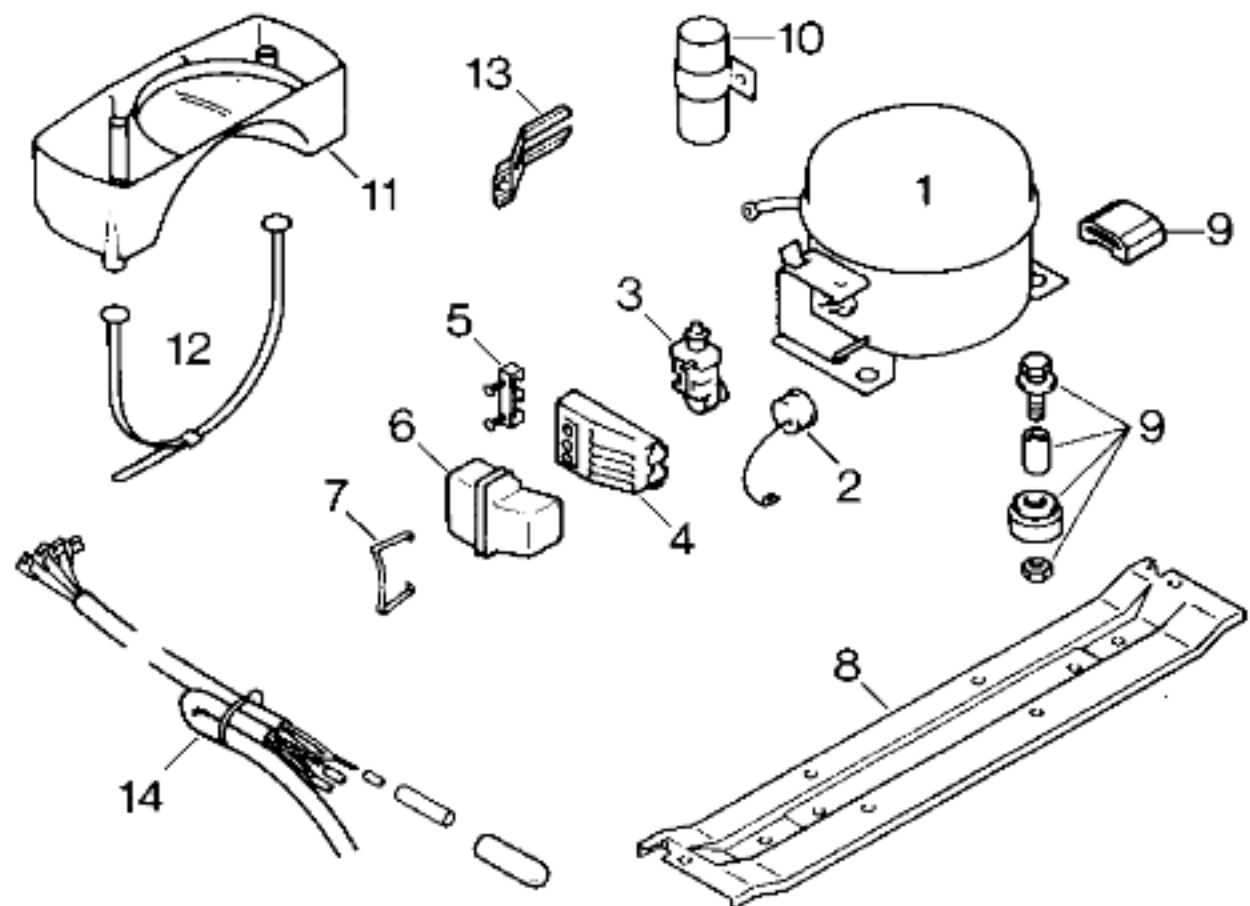


Ident. Nummern-Konstante
 3740



TECHNISCHE DATEN / TECHNICAL DATA / DONNEES TECHNIQUES				
Verdichter/Compressor/Compresseur				
Typ/Type		Danfoss		
Förderleistung/Delivery/Débit	l/h	TL 4 A		
Anlaufstrom/Starting current/Cour. de démarrage	A	702		
Widerstand/Resistance/Résistance	Ha/main/prin.	7,8		
	Hi/aux	23,8		
		17,0		
Temp. Regler/Thermostat		M + J		
Typ/Type		TF		
Reglerstellung/Position		kalt	warm	
Schaltwerte/Switching values/	„ein“	+ 4	+ 4	
Valeurs de commutation	„aus“	- 30	- 15	
(„abtauen“ od.)	„alarm“			
Füllmenge/Fill.quantity/Charge	R12	g	120	
Anschlußwert/Conn.load/Puiss. connectée		W	110	
Heizung/Heater/Chauffage				
Widerstand/Resistance/Résistance		Ω		
Leistung/Power/Puissance		W		
Ventilator/Blower/Ventilateur				
Widerstand/Resistance/Résistance		Ω		
Magnetventil/Magnetic valve/Electrovanne				
Widerstand/Resistance/Résistance		Ω		
Spannung/Voltage/Tension		V		

Pos.	EU1,F1,CH1			
	Danfoss			
1	13 1064/45			
2				
3	02 0108/27			
4				
5	02 1361/04			
6	05 1413/06			
7				
8	11 0437/04			
9	05 0166/05/4			
10				
11	11 1243/01			
12				
13				
14				