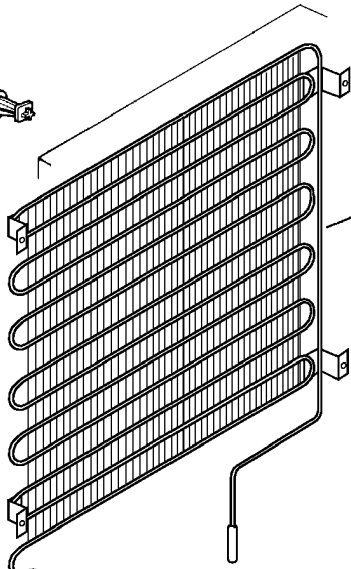
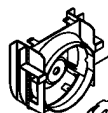


538



101



523



18



550A



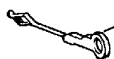
16



550



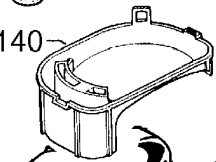
13



584

251A

140



120

11



9



2

251

