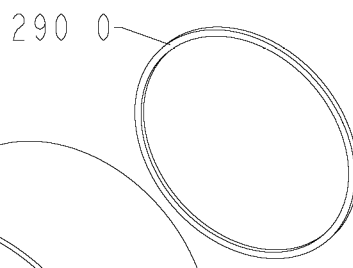
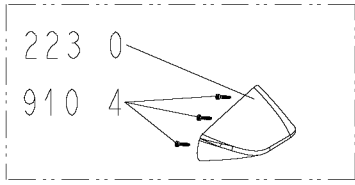
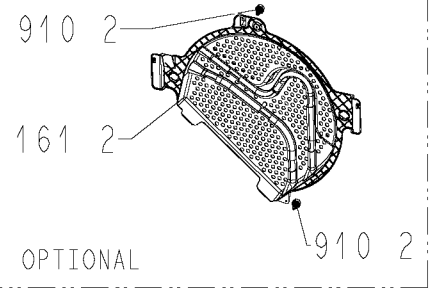


OR



220 0



290 1

271 0

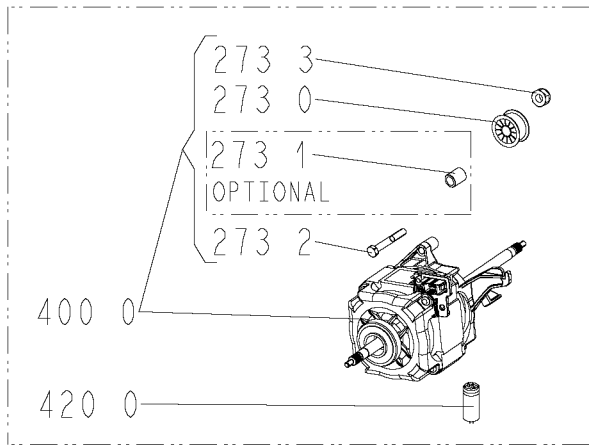
950 1

910 2

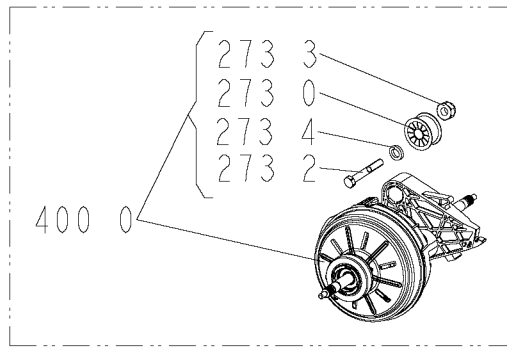
OPTIONAL

161 3

161 1



OR



910 4

900 0

930 0

950 0

910 4

900 0

743 1

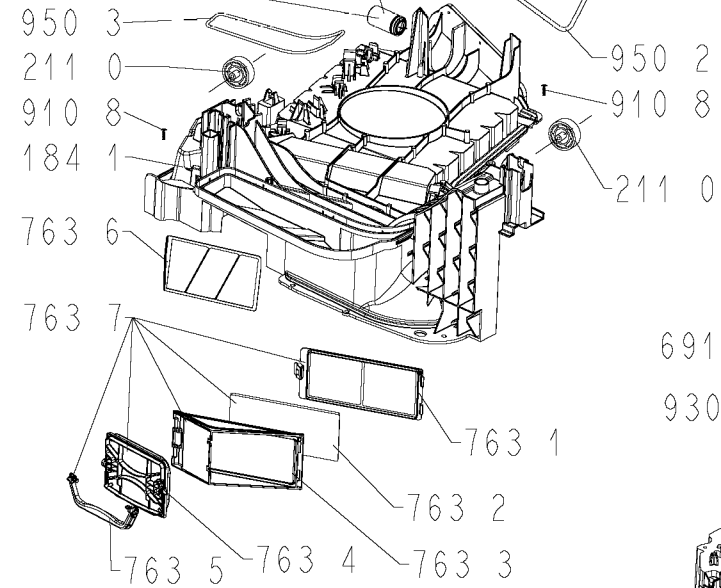
904 0

910 7

910 0

741 0

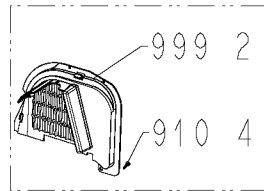
420 1 OR 420 0



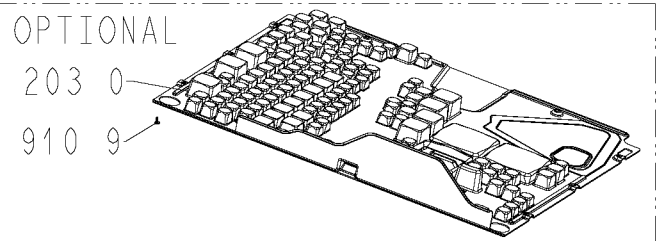
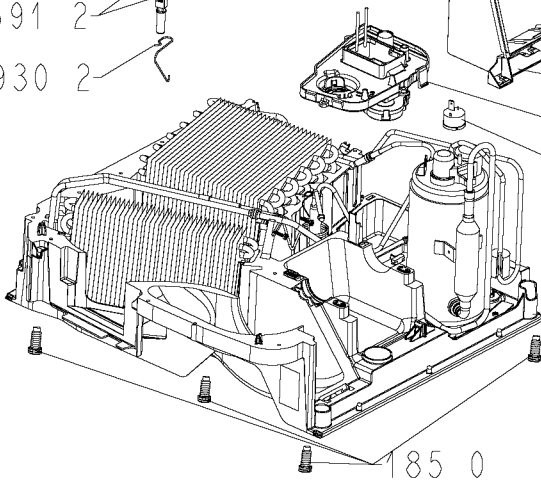
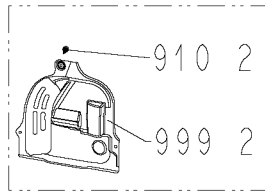
616 0

691 2

930 2



OR



W10687247