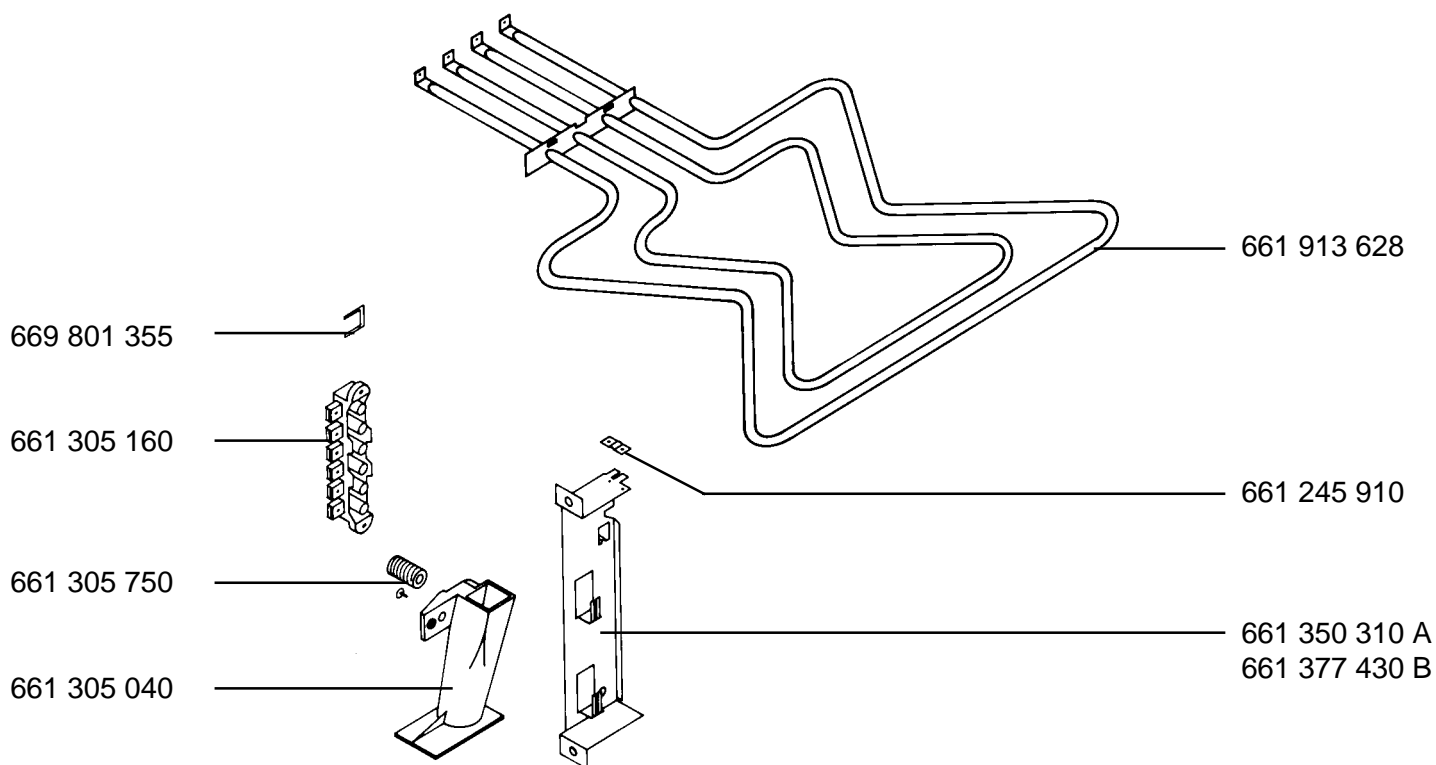
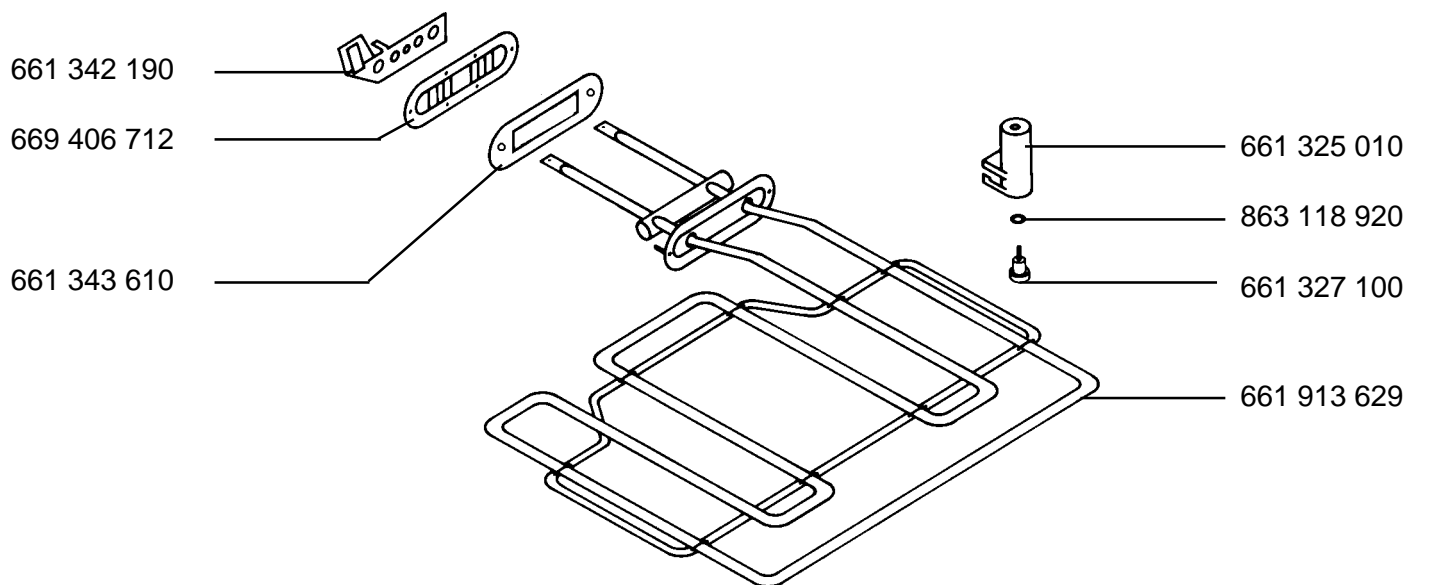


Elektroherd

4211 V-ew

E-Nr. 611 153 515

DE,AT,FR,



A) bis F-Nr. 055  
 B) ab F-Nr. 065