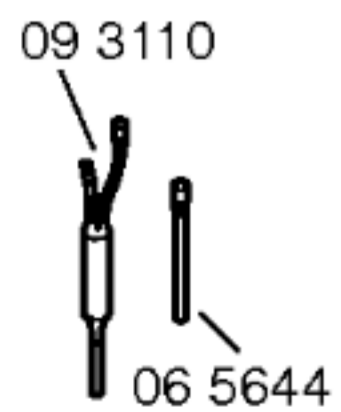
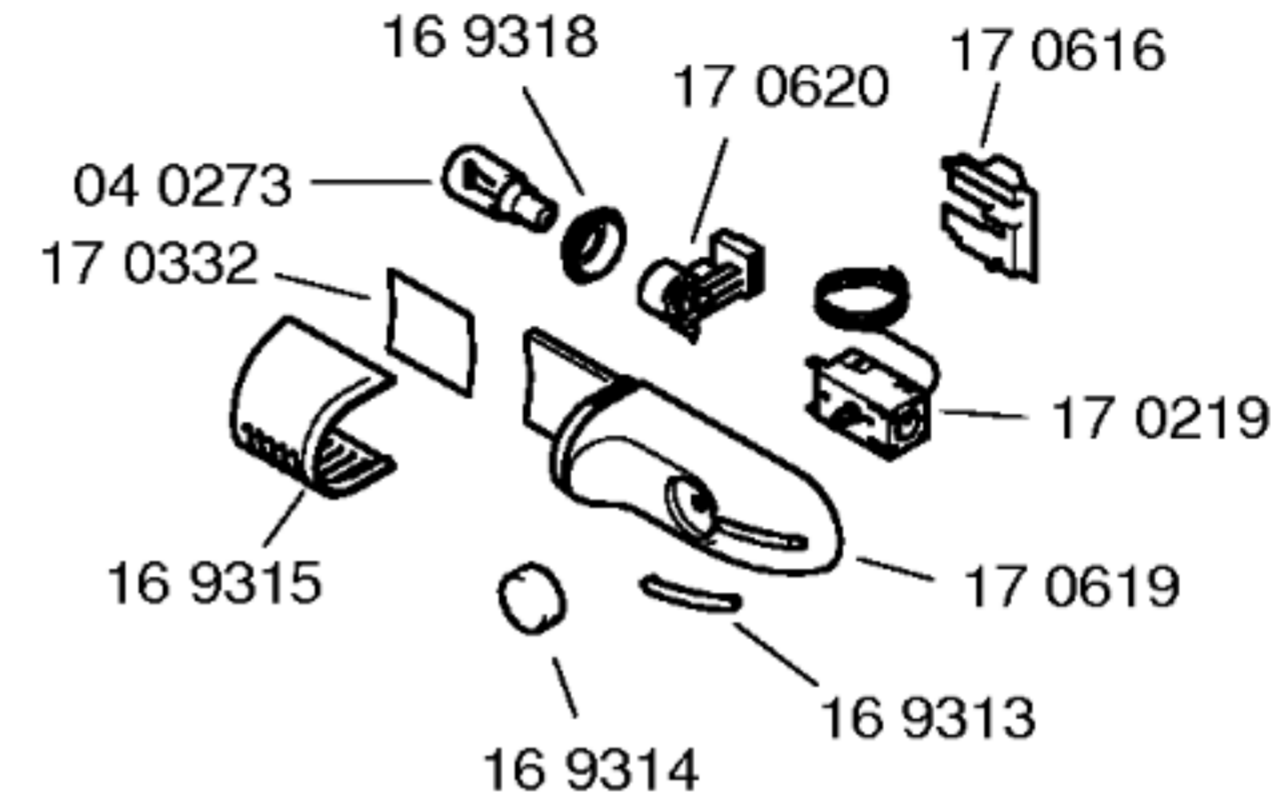
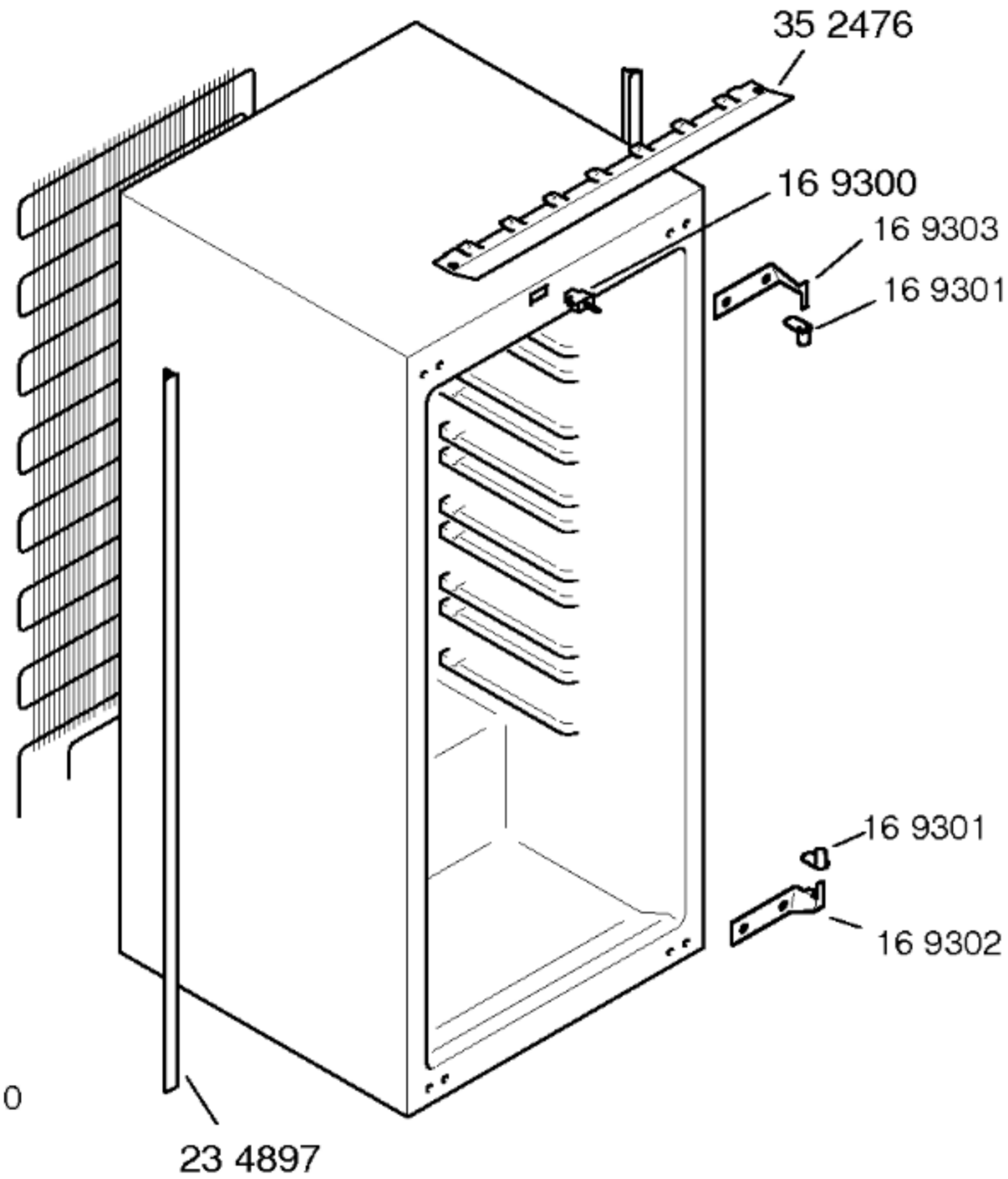




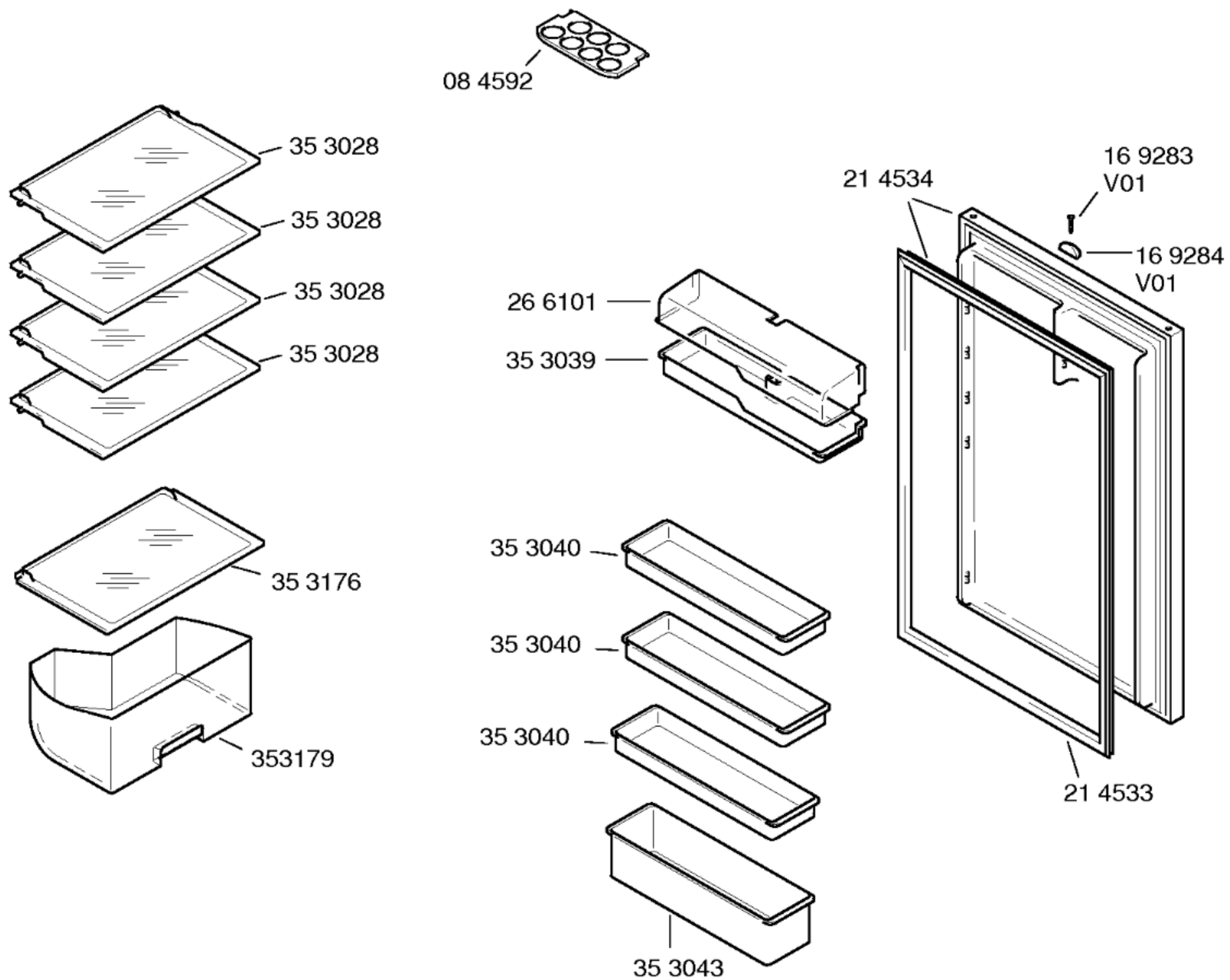
07 4445

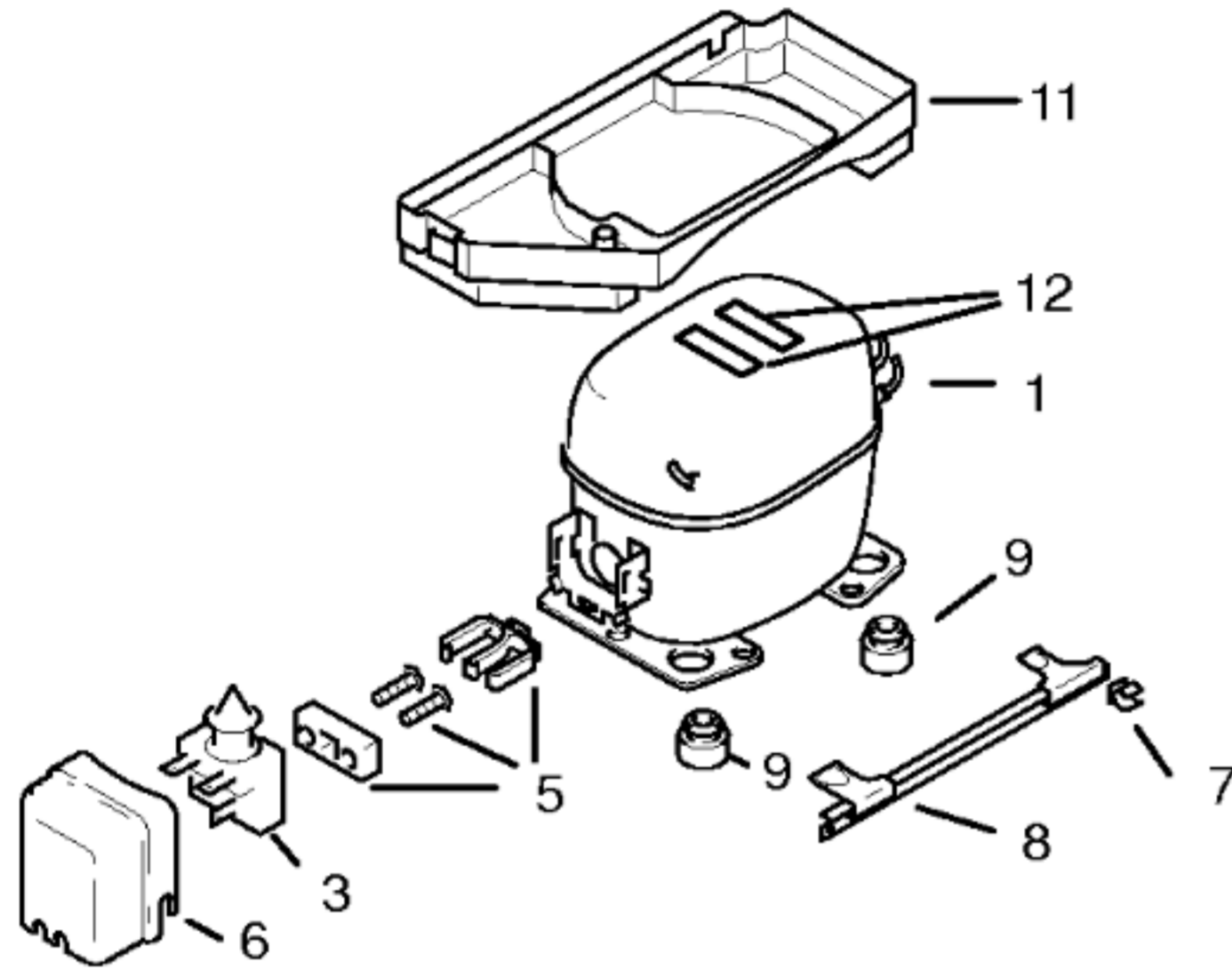


Gebrauchsanweisung  
52 5286  
(D,GB,F,I,NL)

Montageanleitung  
52 1893  
(D,GB,F,I,NL,DK,N,SF,  
SE,TR)

Beistellsatz  
26 5161





Pos.	V01	V02	
	Danfoss TLES4K	Aspera BPK 1046Y	
1	14 1663	14 2099	
2			
3	15 1055	18 0752	
4			
5	15 0760	17 0882	
6	15 1072	17 0881	
7	16 9319	16 9319	
8	26 4879	26 4879	
9	05 0166	050166	
10			
11	35 4549	35 4549	
12	05 6008	05 6008	

TECHNISCHE DATEN / TECHNICAL DATA / DONNEES TECHNIQUES			
Verdichter/Compressor/Compresseur		Danfoss	Aspera
Typ/Type		TLES4K	BPK 1046Y
Förderleistung/Delivery/Débit	l/h	698	612
Anlaufstrom/Starting current/Cour de démarrage	A	6,9	3,2
Widerstand/Resistance/Résistance	Ω	29,0	60,9
	Hi/aux	Ω	19,0
Widerstand/Resistance/Résistance	Ω	19,0	44,9
Temp.-Regler/Thermostat		Ranco	
Typ/Type		K59	
Regelstellung/Position		kalt	warm
Schaltwerte/Switching values	"warm"	+5,0	+5,0
Valeurs de commutation	"kalt"	-25,0	-10,0
	"alarm"		
Füllmenge/Fill.quantity/Charge	R600a	*	
Anschlußwert/Conn.load/Puiss. connectée	W	45	44
Heizung/Heater/Chauffage			
Widerstand/Resistance/Résistance	Ω		
Leistung/Power/Puissance	W		
Ventilator/Blower/Ventilateur			
Widerstand/Resistance/Résistance	Ω		
Temp.-Regler/Thermostat			
Magnetventil/Magnetic valve/Electrovanne			
Widerstand/Resistance/Résistance	Ω		
Spannung/Voltage/Tension	V		

\* siehe Typenschild