

05 7769
 V01, V02, V05, V06
 15 3463
 V03, V04

05 8876
 - 03 1243

03 1244
 V01, V02, V05, V06
 15 3464
 V03, V04

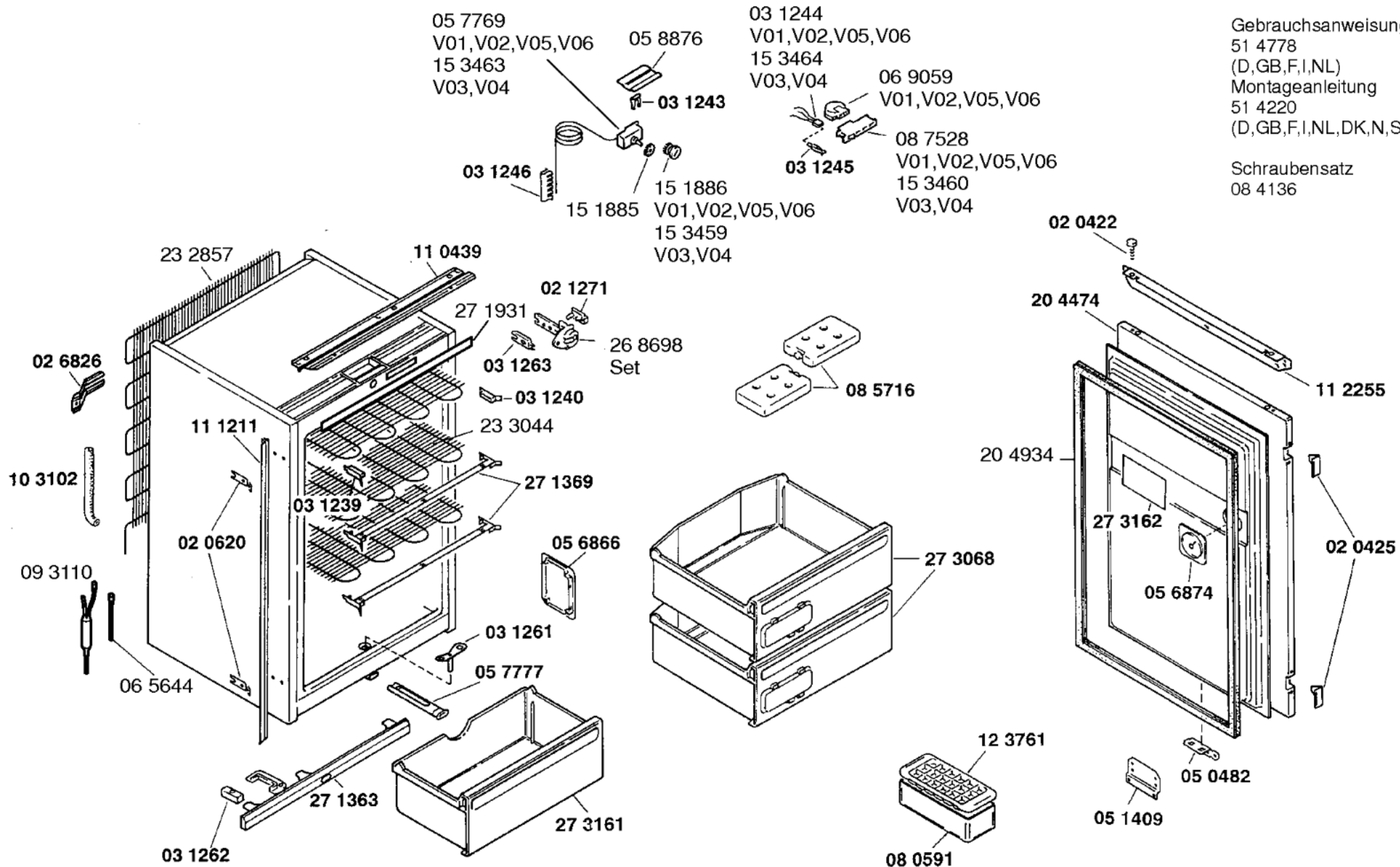
06 9059
 V01, V02, V05, V06

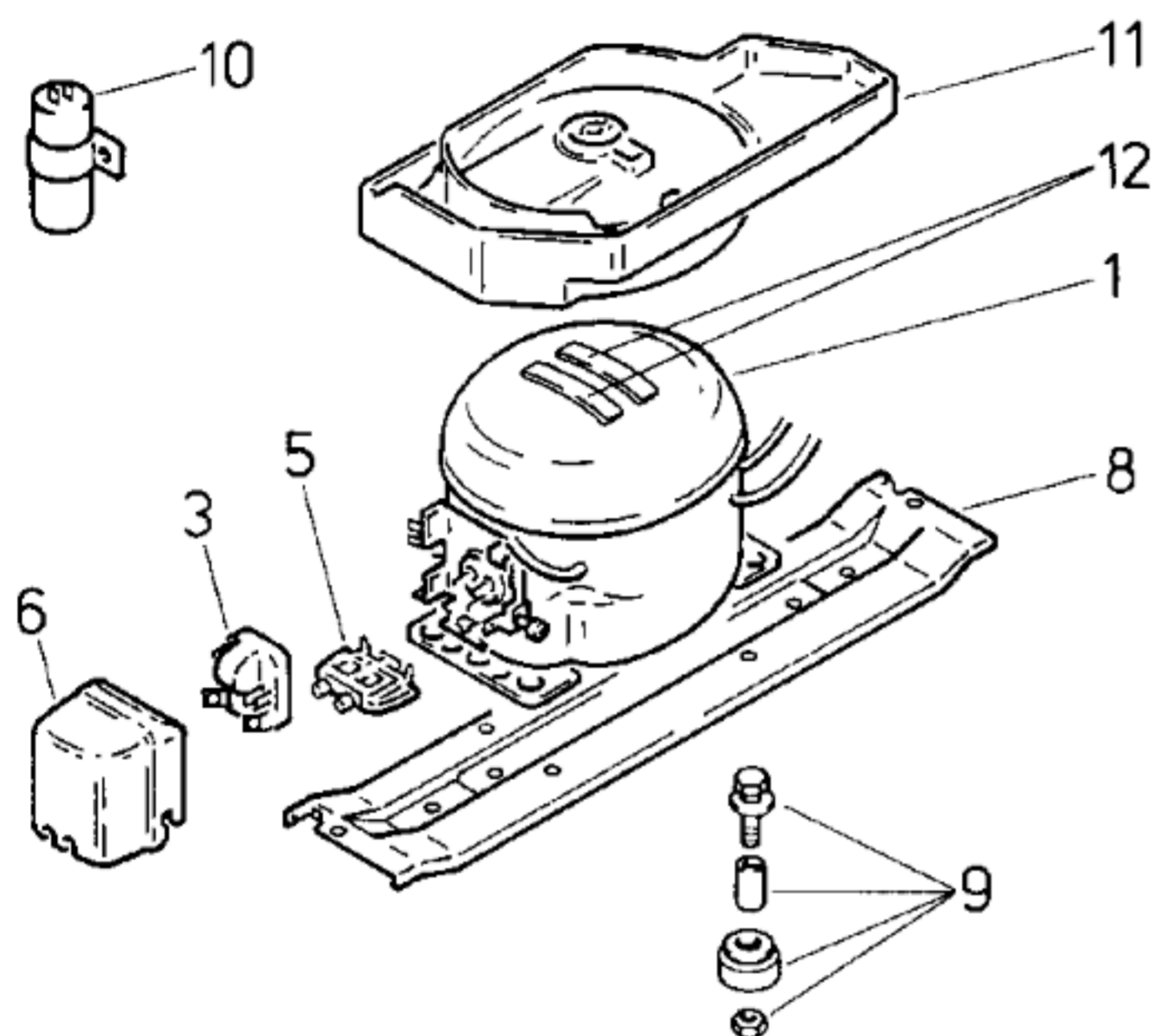
Gebrauchsanweisung
 51 4778
 (D, GB, F, I, NL)
 Montageanleitung
 51 4220
 (D, GB, F, I, NL, DK, N, SF, E, S)

03 1246
 15 1885
 15 1886
 V01, V02, V05, V06
 15 3459
 V03, V04

03 1245
 08 7528
 V01, V02, V05, V06
 15 3460
 V03, V04

Schraubensatz
 08 4136





Pos.	V01, V02	V03-V06	
	Danfoss	Danfoss	
	TLES 7 K	TLES 9 K	
1	14 1239	14 1308	
2			
3	15 1055	15 1055	
4			
5	15 0760	15 0760	
6	15 1072	15 1072	
7			
8	27 1375	27 1375	
9	05 0166	05 0166	
10			
11			
12			

TECHNISCHE DATEN / TECHNICAL DATA / DONNEES TECHNIQUES				
Verdichter/Compressor/Compresseur		Danfoss		Danfoss
Typ/Type		TLES 7 K		TLES 9 K
Förderleistung/Delivery/Débit		I/h		1168
Anlaufstrom/Starting current/Cour de démarrage		A		4,5
Widerstand/Resistance/Résistance		Ha/main/prin.		Ω 16,5
		Hi/aux		Ω 16,9
Temp.-Regler/Thermostat		WHF		Danfoss
Typ/Type		TF 57 SF2		
Reglerstellung/Position		kalt warm		kalt warm
Schaltwerte/Switching values/		°C		-25 -17 -25 -17
Valeurs de commutation		„ein“		-33 -23 -33 -23
(„abtauen“ od.)		„aus“		-19,5 -13 -19,5 -13
Füllmenge/Fill.quantity/Charge		R600a		g *
Anschlußwert/Conn.load/Puiss. connectée		W		79 100
Heizung/Heater/Chauffage		Ω		
Widerstand/Resistance/Résistance		W		
Leistung/Power/Puissance				
Ventilator/Blower/Ventilateur		Ω		
Widerstand/Resistance/Résistance				
Schaltuhr/Timer/Minuterie de contact		Ω		
Widerstand/Resistance/Résistance				
Magnetventil/Magnetic valve/Electrovanne		Ω		
Widerstand/Resistance/Résistance		V		
Spannung/Voltage/Tension				

* siehe Typenschild