

Gebrauchsanweisung
52 3813
(D,GB,F,I,NL,E,P)
Montageanleitung
52 2772
(D,GB,F,I,NL,DK,N
SF,S,E,P,TR,GR)

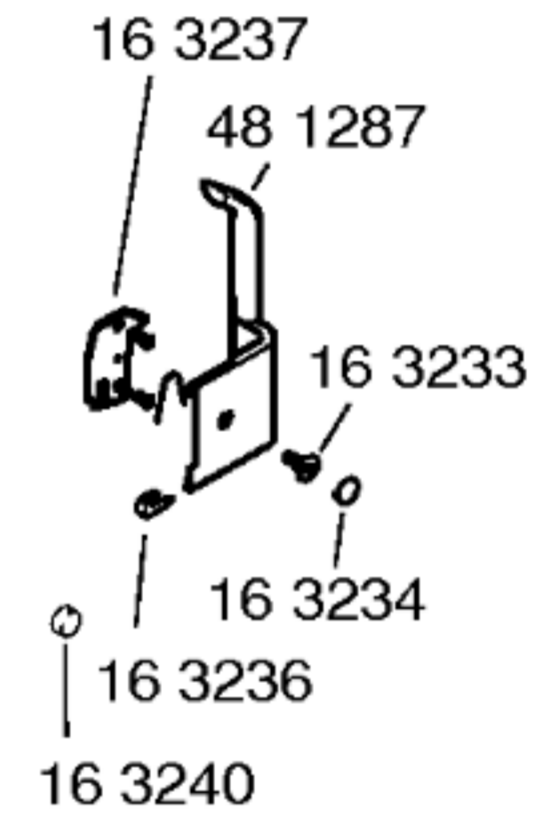
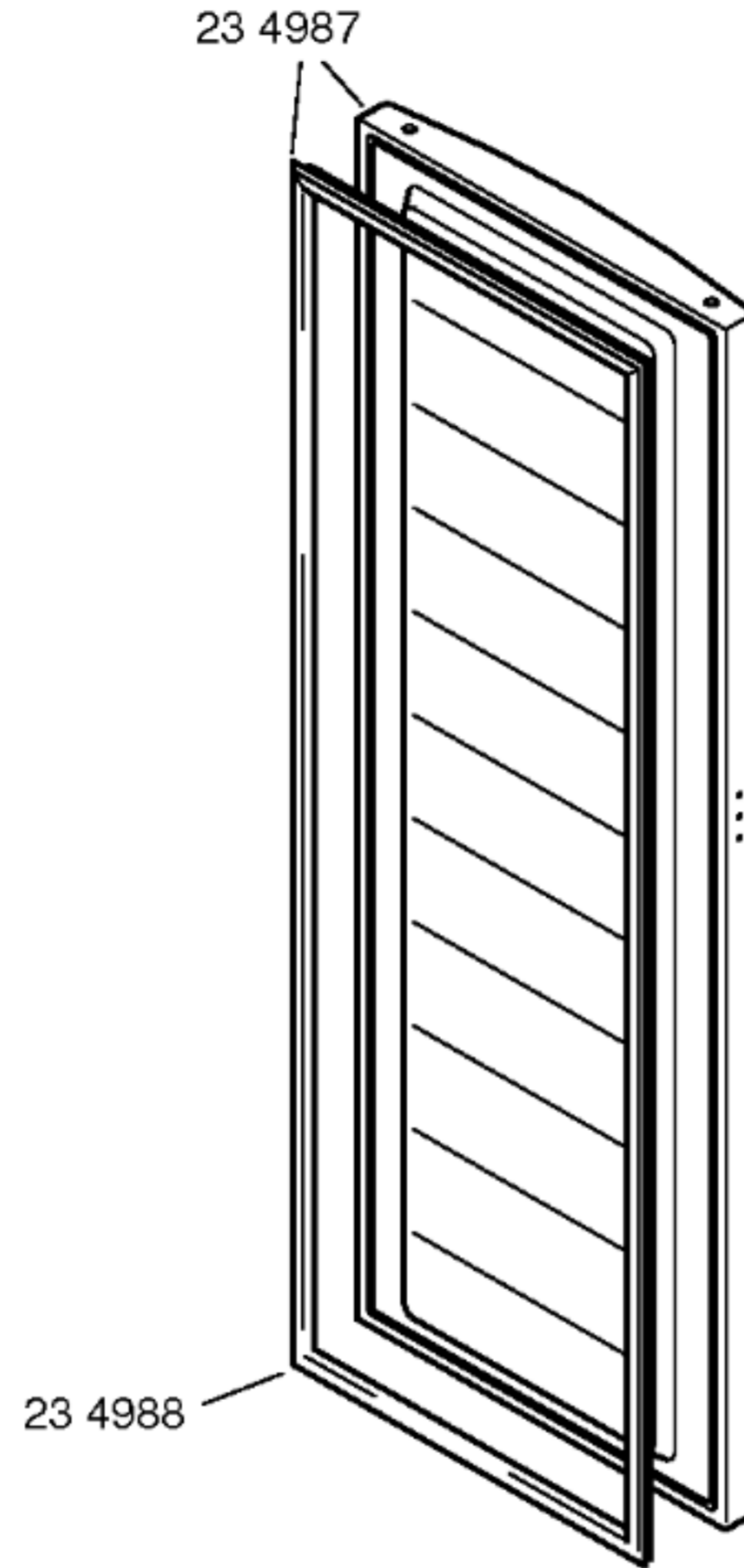
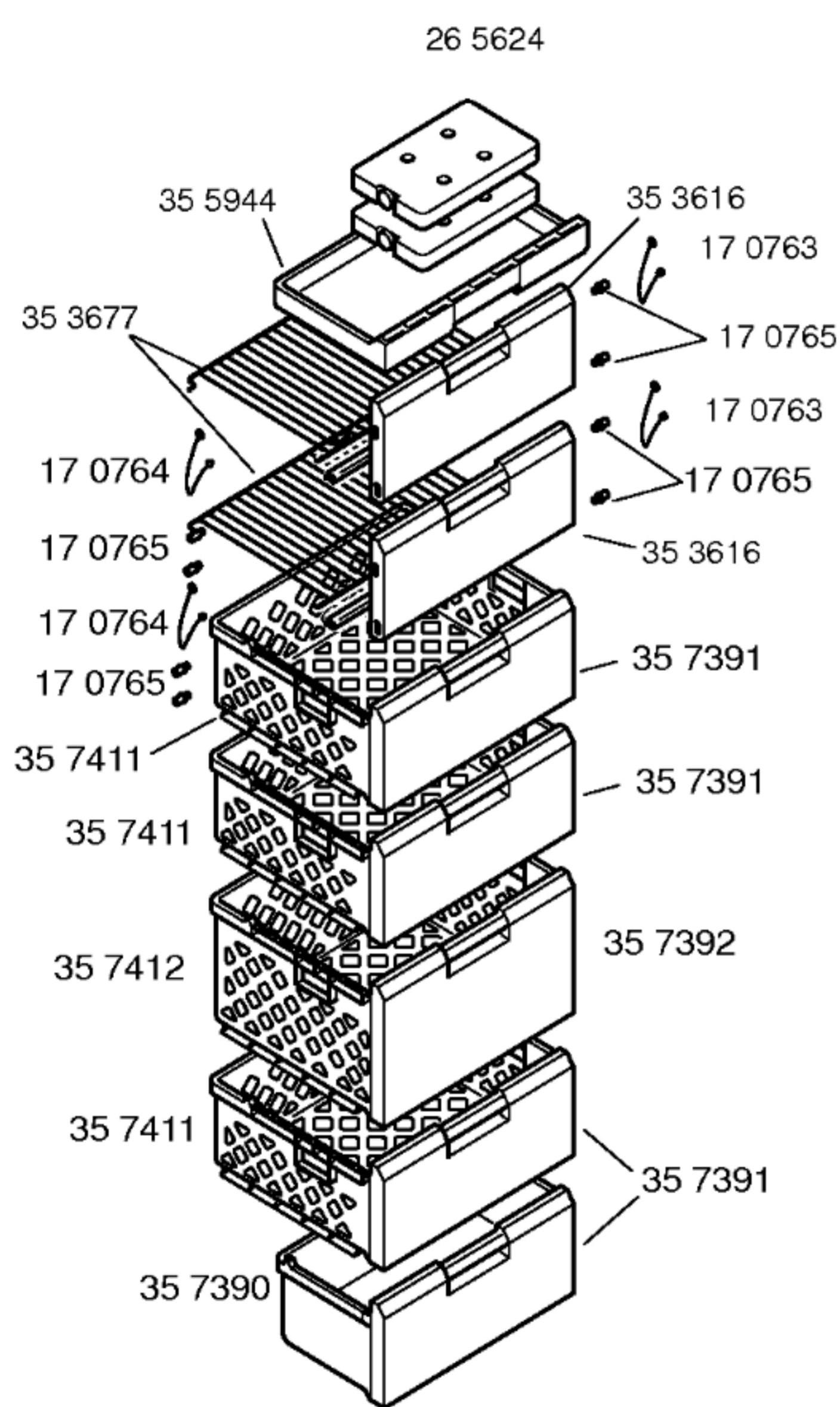
Beistellsatz
26 5629

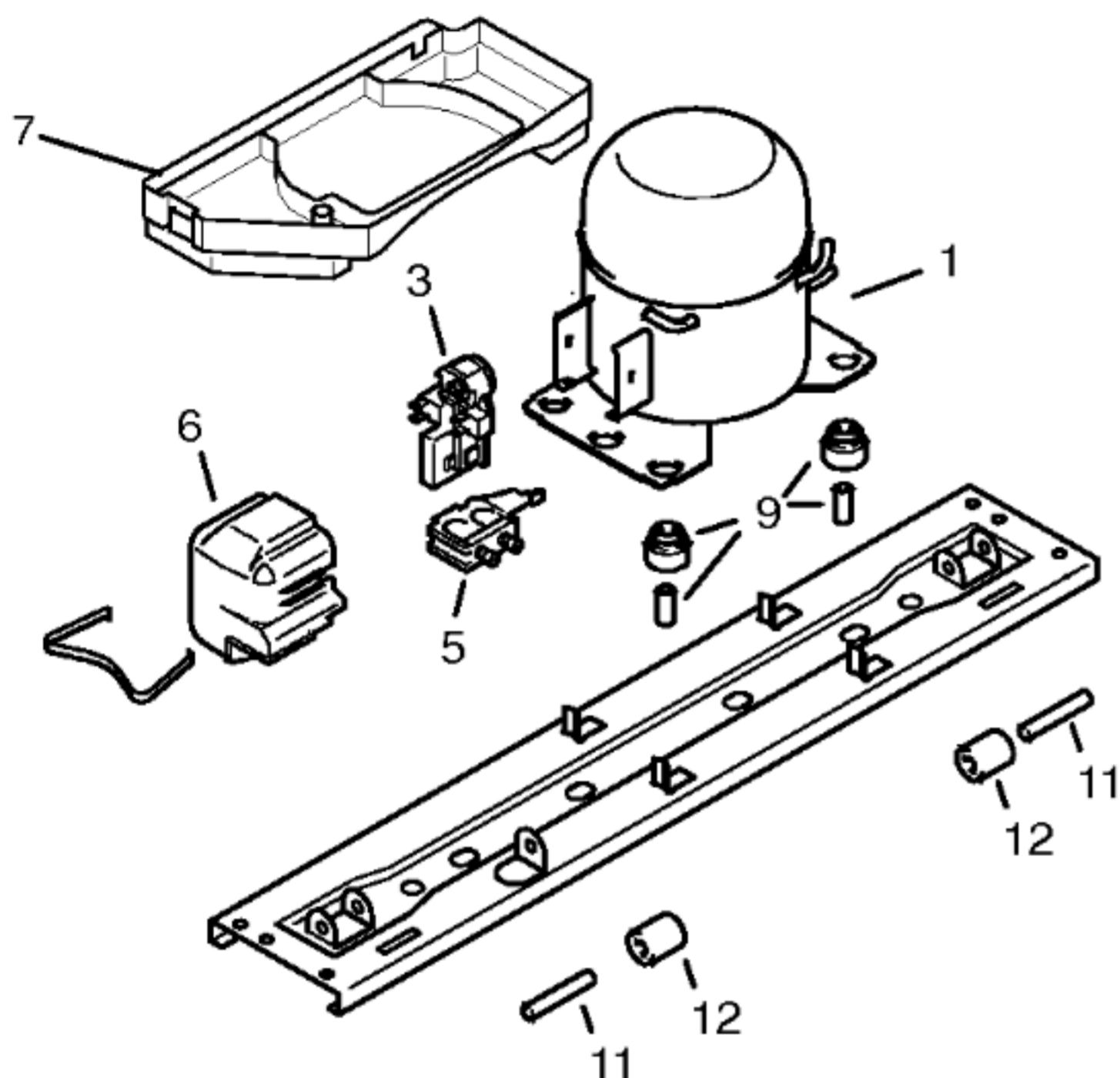
Side by Side
Beistellsatz zu KSR/KSK
48 1044

Gefrierraumteiler
35 3678

1) 17 1455
2) 17 1454

Mat. - Nr. - Konstante
 3740





Pos.	Aspera		
	NBT1118Y		
1	14 1847		
2			
3	16 8901		
4			
5	16 8903		
6	16 8902		
7	26 5483		
8			
9	05 0166		
10			
11	01 9017		
12	01 9016		

TECHNISCHE DATEN / TECHNICAL DATA / DONNEES TECHNIQUES					
Verdichter/Compressor/Compresseur		Aspera			
Typ/Type		nbt1118Y			
Förderleistung/Delivery/Débit		l/h	2574		
Anlaufstrom/Starting current/Cour de démarrage		A			
Widerstand/Resistance/Résistance		Ω	11,0		
		Hi/aux	16,4		
Temp.-Regler/Thermostat		Elektronisch			
Typ/Type		EIN	AUS		
Regelstellung/Position		-15	-16		
Schaltwerte/Switching values		"warm"	-19	-20	
Valeurs de commutation		"kalt"	-23	-24	
		"alarm"	-9	-14	
Füllmenge/Fill.quantity/Charge		R600a	*		
Anschlußwert/Conn.load/Puiss. connectée		W	144		
Heizung/Heater/Chauffage		Abtauheizung		Rinnenheizung	
Widerstand/Resistance/Résistance		Ω	288	240	
Leistung/Power/Puissance		W	200	24	
Ventilator/Blower/Ventilateur					
Widerstand/Resistance/Résistance		Ω	560		
Raumtemperaturfühler 2%		C	K	C	k
		+10	9,9	-18	43,3
		+5	12,7	-22	54,6
		+0	16,3	-26	69,4
Widerstand NTC-Fühler		°C	kΩ	°C	kΩ
		-1	17,3	-15	36,5
		-9	26,2	-16	38,8
		-14	34,5	-19	45,9
Magnetventil/Magnetic valve/Electrovanne					
Widerstand/Resistance/Résistance		Ω			
Spannung/Voltage/Tension		V			

* siehe Typenschild