

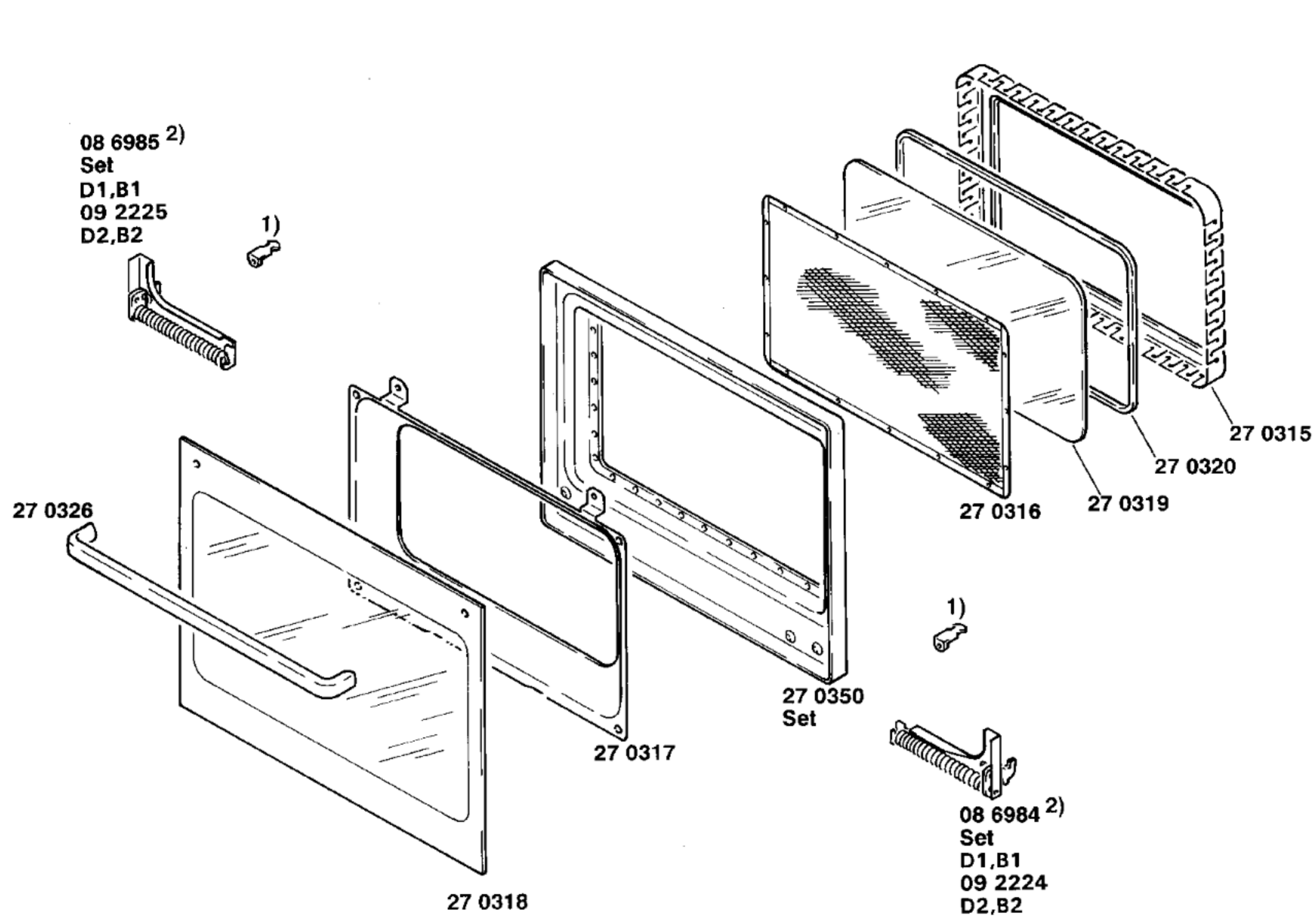
Gebrauchsanweisung

51 3926
 (D,F,GB,I,NL)
 51 4318
 (N)
 Kurzanweisung
 51 3927
 (D)
 Kochbuch
 51 3930
 (D)
 51 4061
 (NL)
 51 4062
 (F)

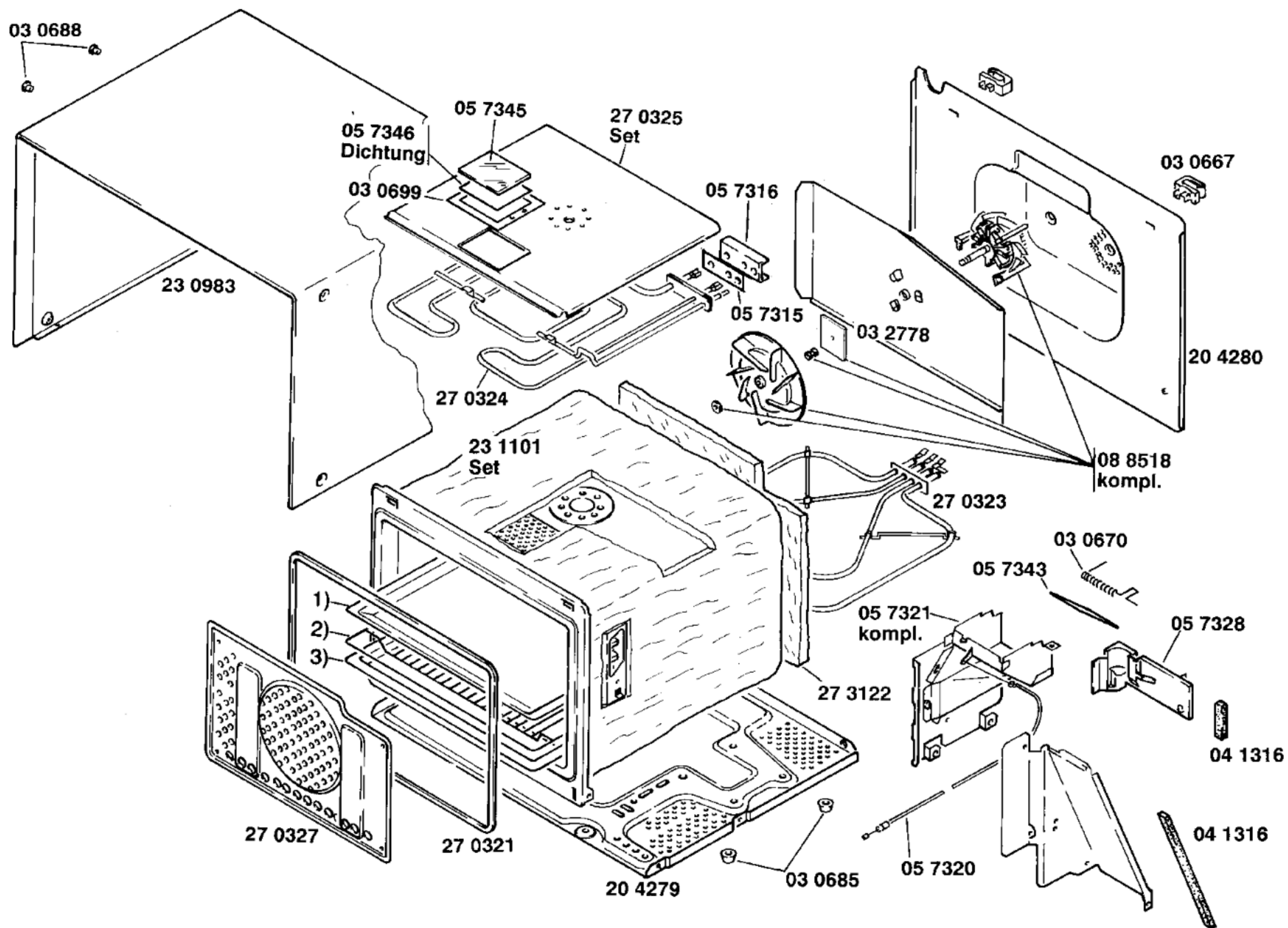
Zubehör:

Einbaurahmen
 HZ 67020
 kratzfeste Abdeckung
 HZ 67720
 Alu-Backblech
 HZ 8055
 Glaspfanne
 HZ 8056
 Glasbräter
 HZ 9150

- 1) 03 0681
grün
- 2) 03 0680
weiss
- 3) 03 0679

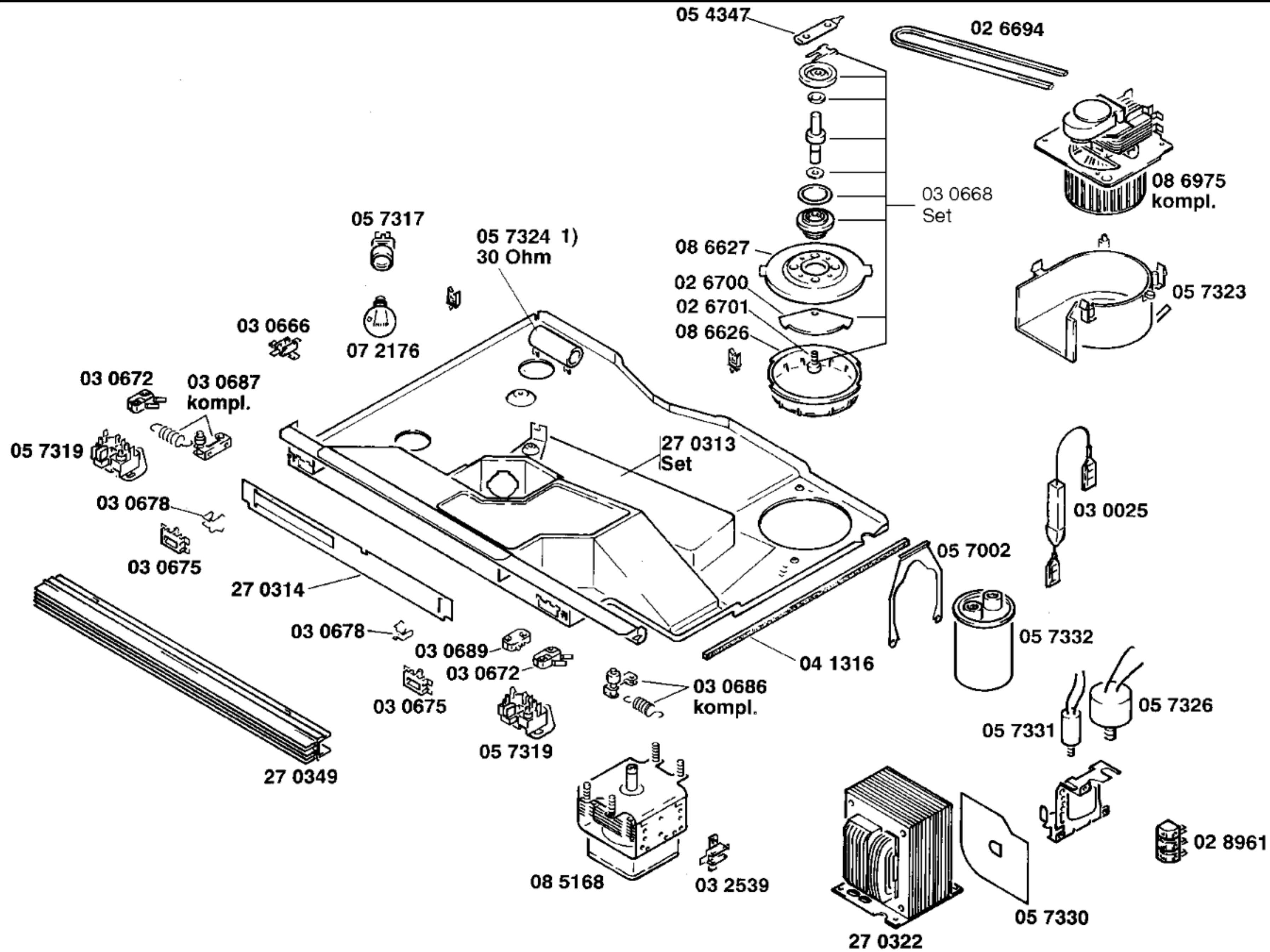


- 1) 03 0671
- 2) 03 0813
- Arretierstift



- 1) 11 4538
Backblech
- 2) 11 4539
- 3) 11 4537
Glasschale

02 8732
 Anschlag-Backblech



1) 08 7498
 mitbestellen