

Stueckliste E620008  
EW156110

Pos. Pos.	Mat-Nr. Reference	Bezeichnung / Designation	Description
9152	321835	Schlauchklemme /	Clamp / Collier
21026	260469	Band /	Clamp / Collier
22123	159462	Stoepsel /	Drain hosecap / Bouchon
22796	159524	Filterstoepsel /	Filtersap / Bouchonfiltre
23630	260479	Programmsichtdisplay /	Viewer / Voyeur programmes
23783	260480	Ablaufpumpe /	Drain pump / Pompe de vidange
23784	294707	Vord.Quertraeger oben /	Front upper crosspiece /
23787	159469	Druckknopf /	Push-button / Bouton
23792	159470	Scharniertraeger /	Port-hole hinge / Charniere hublot
23799	159525	Ablaufmuffe /	Drain hose / Manchon
23806	294709	Frontblendentraeger /	Controls panel retainer / Support
23812	159472	Signallampe /	Warninglamp / Lampe temoine
23814	159473	Schott /	Bulkhead / Cloison
23815	260481	Heber /	Siphon / Siphon
23826	159474	Schraube /	Screw / Vis
23829	294711	Waschmittelbehaelter /	Detergent dispenser /
23834	294713	Notablaufrohr /	Emergency drain hose / Tuyau de
23859	159477	Warnlicht /	Signal Light / Lumiere de control
23865	159478	Wasserablauftrinne /	Dropstray / Egouttoir
23868	159479	Thermostatabstandsstueck /	Thermostat spacer /
23869	159480	Timerabstandstueck /	Timer spacer / Entretoise timer
23880	260484	Tastatur /	Push-buttons set / Ens.boutons poussoirs
23882	159481	Ventil zur Ablaufmuffe /	Valve / Vanne
23883	260485	Ventiltraeger /	Valve holder / Support de vanne
24243	159482	Thermostat /	Thermostat / Thermostat
25453	294719	Sockel /	Front plinth / Socle avant
26449	260505	Timer /	Timer / Programmeur
26450	260506	Versp.-Timer /	Delaytimer / Ritardateur
26453	159509	Abstand /	Spacer / Espace
26949	294725	Waschmittel-Behaelter /	Soap dispenser / Bac a lessive
26951	260511	Thermostat-Disk /	Therm.-disk / Disquette thermostat
26953	159517	Thermostat-Knebel /	Therm.-knob / Manette thermostat
26954	159518	Wechsel.-Knebel /	Variat. knob / Manette variat.
26956	159519	Drucktaste /	Push button / Bouton poussoir

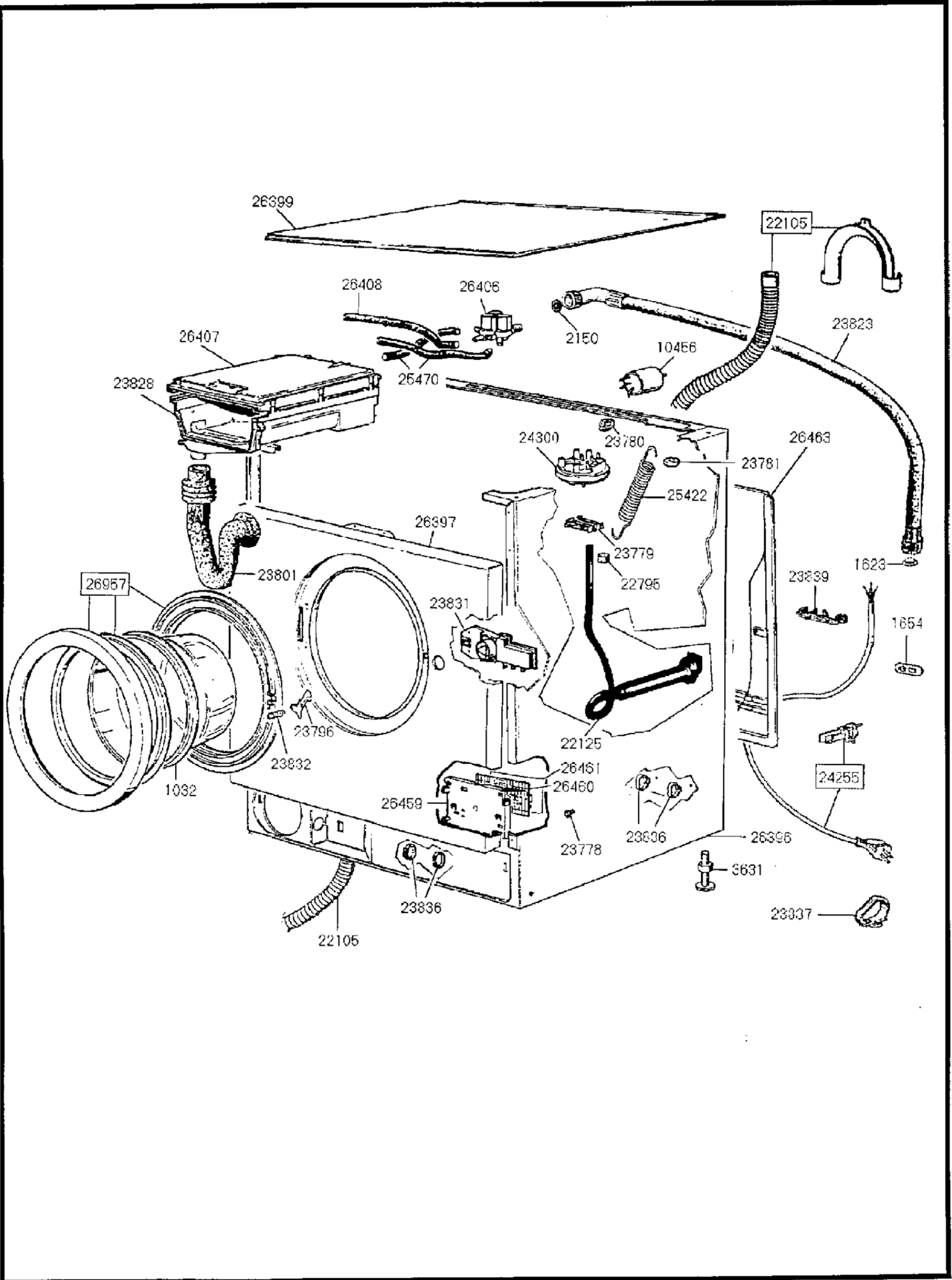
Stueckliste E620008  
EW156110

---

Pos.	Mat-Nr.	Bezeichnung /	Description
Pos.	Reference	Designation	
26958	260512	Deckel f. Waschmittelbehaelter /	Dispenser door /
26959	294731	Blende / Facia / Bandeau	
26961	159563	Timer-Knebel / Timer knob /	Manette programmeur
26962	260539	Timer-Disk / Timer disk /	Disquette program.

---

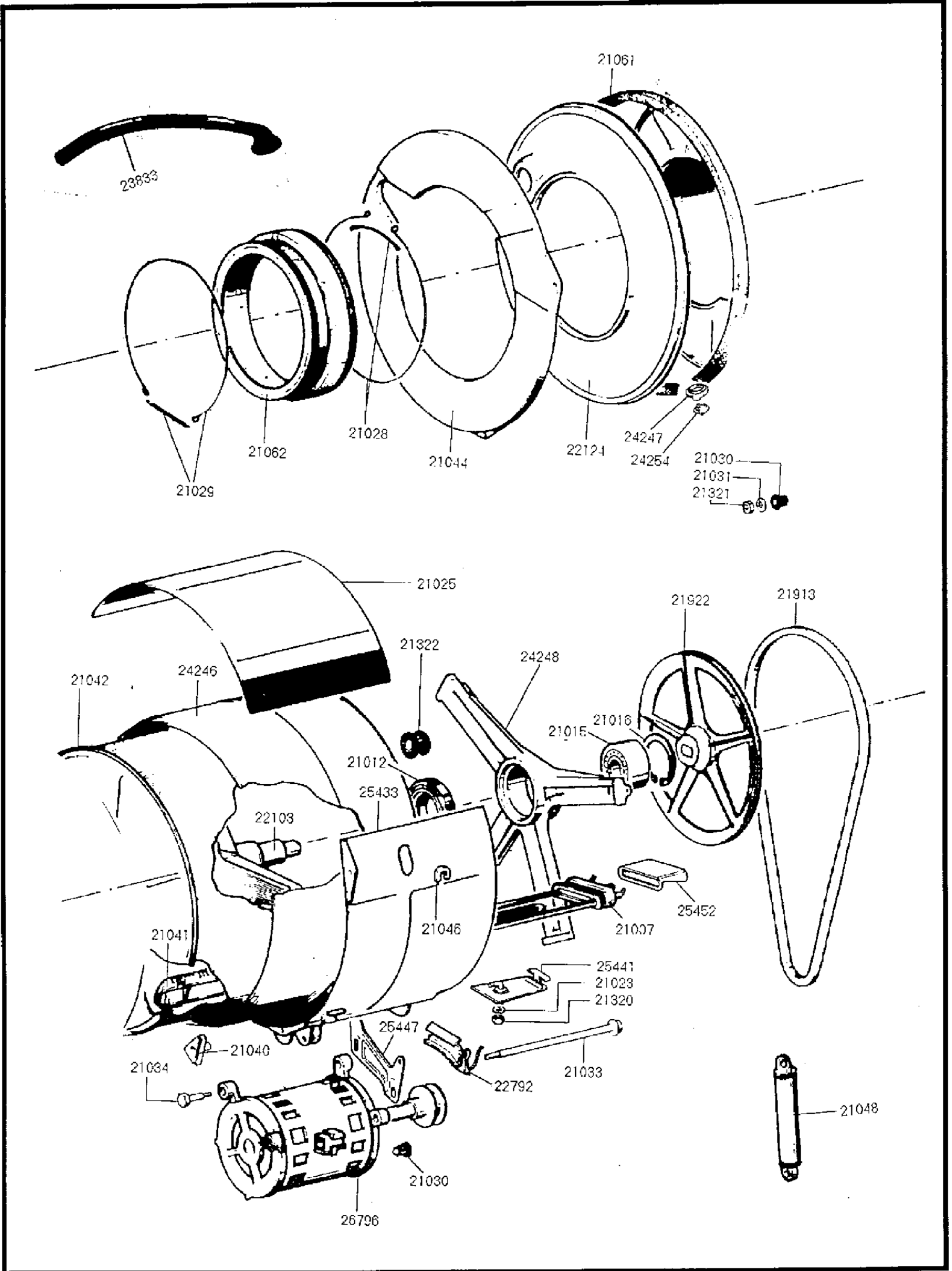




Stueckliste E620008  
EW156110

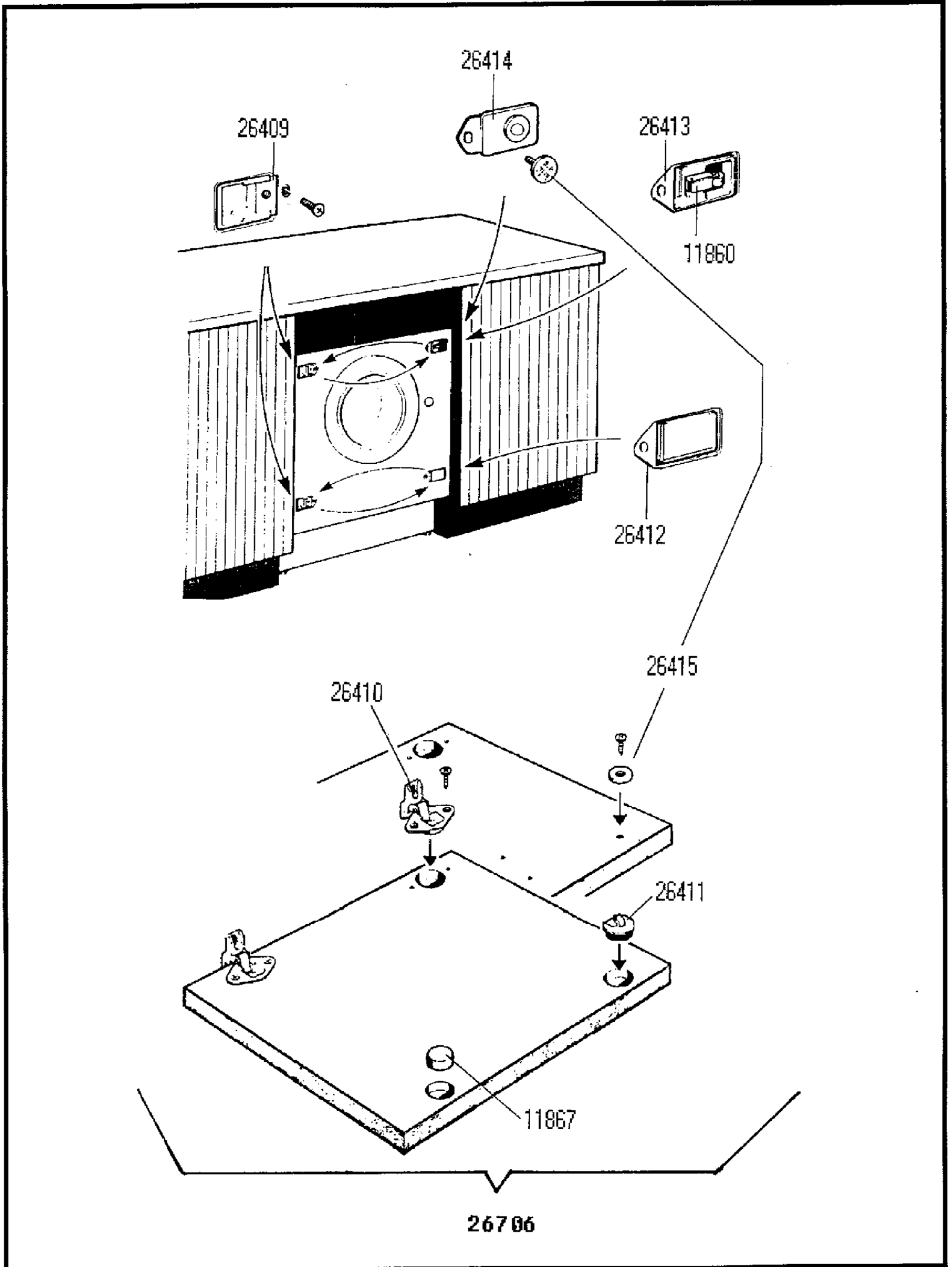
Pos.	Mat-Nr.	Bezeichnung /	Description
Pos.	Reference	Designation	
1032	293342	Bullaugenglas / Window / Verre hublot	
1623	157649	Filter / Filter / Filtre	
1654	157862	Kabelbefestigung / Clamping screw / Serre-cable	
2150	098906	Dichtung f. EV / Gasket / Joint	
3631	157869	Fuss / Foot / Pied	
10456	158484	Funkentstoerfilter / Suppressor / Filtre anti-interference	
22105	260476	Ablaufschlauch / Drain hose / Tuyau de vidange	
22125	260478	Luftfalle / Air trap / Trappe d'air	
22795	159464	Isolationsschlauch / Insulating hose / Tuyau insonorisant	
23778	159465	Gummi / Rubber / Caoutchouk	
23779	159466	Kabelbefestigung / Cable fixer / Serre-cable	
23780	159467	Kabelbefestigung / Cable fixer / Serre-cable	
23781	159468	Buchse fuer Feder / Bushing / Oeillet	
23796	159471	Verschlussshaken / Hook / Crochet serrure	
23801	294708	Ablaufrohr / Inlet hose / Tuyau entree eau	
23823	294710	Zulaufrohr / Feeding pipe / Tuyau alimentation	
23828	260514	Inneres Gehaeuse / Dispenser body / Corps de cuvette	
23831	260515	Traeger / Door Lock / Interrupteur porte	
23832	159475	Feder fuer Haken / Spring / Ressort pour crochet	
23836	260482	Fastex Befestigung / Fixing clamp / Fixation fastex	
23837	159476	Befestigung / Fixing clamp / Fixation	
23839	260483	Rohr und Kabeltraeger / Hoses holder / Support tuyaux	
24255	159485	Kabelklemmetraeger / Cable junction block / Ens. plaques	
24300	159486	Druckwaechter / Pressure switch / Pressostat	
25422	159488	Feder / Spring / Ressort	
25470	159501	Ventilschlauch / Valve hose / Tuyau electrovanne	
26396	260499	Gehaeuse / Braiding gr. / Group. Envelop.	
26397	212035	Fassade / Front / Faccade	
26399	260500	Top / Top / Sommet l/Linge	
26406	159527	Elektroventil / EL.valve / EL.vanne	
26407	260501	Unt. gr. Deckel f. Waschmittelbehaelter / S/gr. disp. cover	
26408	260502	Elektr. Rohr f. Seifenbehaelter / Electr. tube f. soap disp.	
26459	159511	Halter / EL. diagram supp. / Supp. sched electr.	
26460	260508	Stromlaufplan f. Elektronik / Electronic diagramm /	
26461	159512	Elektronikschutz / Electr. protect. / Protec. modulelectr.	
26463	294721	Hinteres Blech / Back plate / Post. tole	
26957	294726	Bullaugenglas / Window / Hublot	





Stueckliste E620008  
EW156110

Pos.	Mat-Nr.	Bezeichnung /	Description
Pos.	Reference	Designation	
21007	260467	Heizung / Heater / Resistance	
21012	260513	Dichtung / Seal / Joint	
21015	159520	Lager / Bearing balls / Roulements	
21016	159521	Ring / Seeger ring / Bague	
21023	260468	Dichtung zu Heizung / Seal / Joint	
21025	294730	Isolationswand / Insulating panel / Panneau insonorisation	
21028	294704	Befestigungsblende / Clamp / Collier	
21029	294705	Befestigungsblende / Clamp / Collier	
21030	159454	Gummihalterung / Rubber / Caoutchoux	
21031	159455	Scheibe / Washer / Rondelle	
21033	159456	Schraube / Screw / Vis	
21034	159457	Schraube / Screw / Vis	
21040	260470	Befestigungsbuegel / Bracket / Etrier	
21041	260471	Schlaeger / Beater / Defouleur	
21042	212039	Trommel / Basket / Panier	
21044	260472	Gegengewicht / Counterweight / Contre-poids	
21046	159459	Scheibe / Spring bushing / Oeillet	
21048	260473	Stosshaempfer / Shock Absorber / Amortisseur	
21061	260474	Bottichdichtung / Seal / Joint cuve	
21062	294706	Bullaugendichtung / Port-hole seal / Joint hublot	
21320	159522	Mutter / Nut / Ecrou	
21321	159523	Mutter / Nut / Ecrou	
21322	159460	Stoepsel / Cap / Bouchon	
21913	159461	Riemen / Belt / Courroie	
21922	260475	Antriebsscheibe / Pulley / Poulie	
22103	212040	Trommeltraeger / Basketsupport / Support panier	
22124	260477	Deckel zu Bottich / Tub cover / Couverole de cuve	
22792	159463	Halteung / Motor cable holder / Support cable moteur	
23833	294712	Entluefterrohr / Steam drain hose / Tuyau	
24246	260516	Wannentraeger / Tank / Cuve	
24247	159483	Dichtung / Seal / Joint pour sonde	
24248	159526	Nabe / Hub / Moyeu	
24254	159484	Sonde / Feeler / Sonde electronique	
25433	294715	Blende / Holding panel / Bandeau Soutien cuve	
25441	159490	Buegel zu Heizstab / Heating element bracket / Etrier	
25447	260491	Motorhalterung / Motor retainer / Support moteur	
25452	260494	Schuk / Protection / Protection	
26796	141495	Motor / Motor / Moteur	





Stueckliste E620008  
EW156110

Pos.	Mat-Nr.	Bezeichnung /	Description
Pos.	Reference	Designation	
11860	158094	Verschluss / Lock / Serrure	
11867	321817	Pfropfen / Cap / Bouchon	
26409	159504	Basis fuer Scharnier / Hinge base fix. / Base fix. charn.	
26410	159528	Scharnier / Wood/door hinge / Charniere p/bois	
26411	260503	Einsatz / Insert / Taquet	
26412	260504	Deckel / Cap stopwater / Bouchon	
26413	159506	Verschlusshalter / Lock support / Support serrure	
26414	159507	Halterung f. Magnetschloss / Support magnet. lock /	
26415	159508	Magnetschloss / Magnet. lock / Serrure magnet.	
26706	159515	Scharnier u. Zubehoer / Hinge ass. and access /	