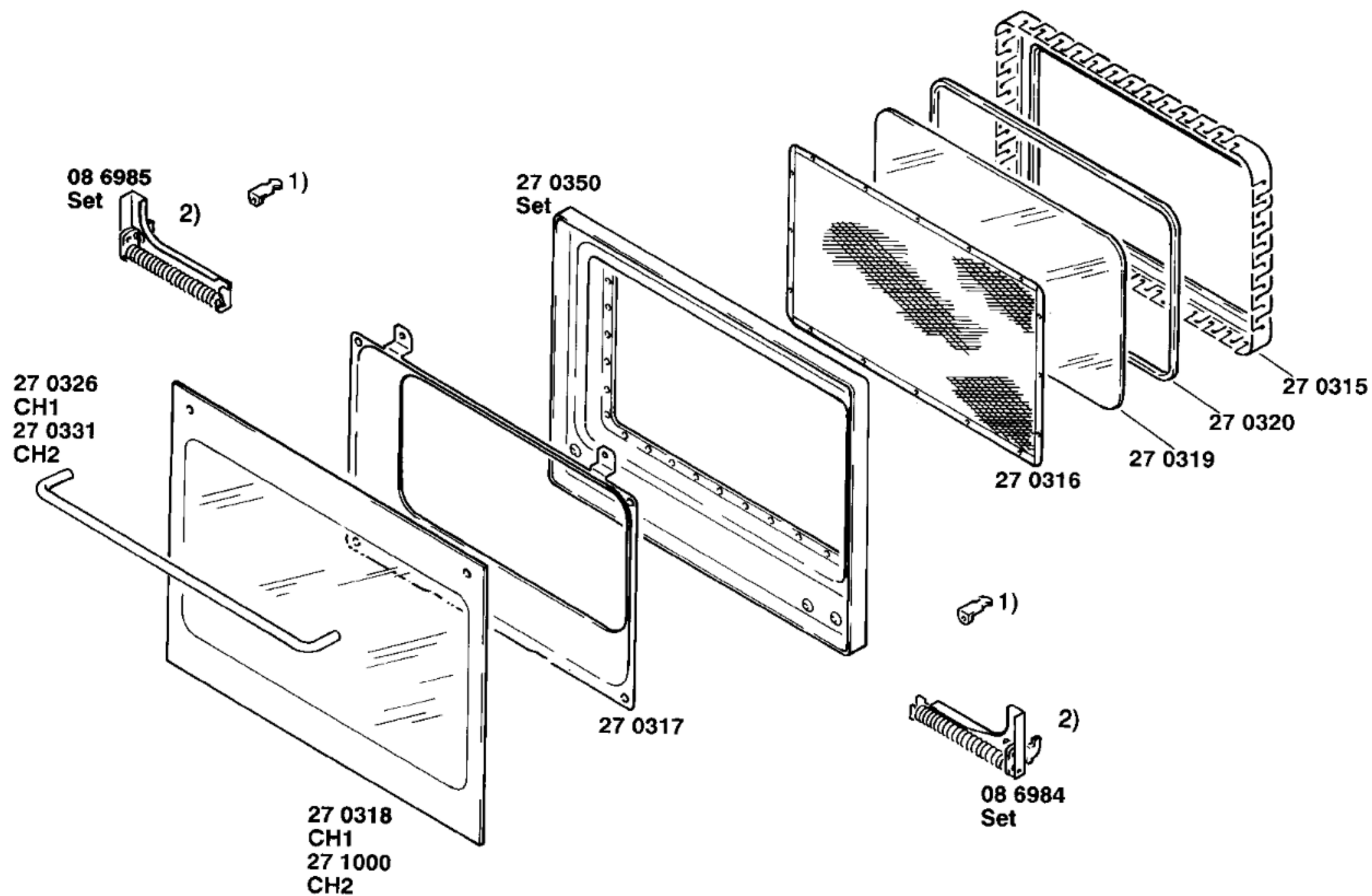


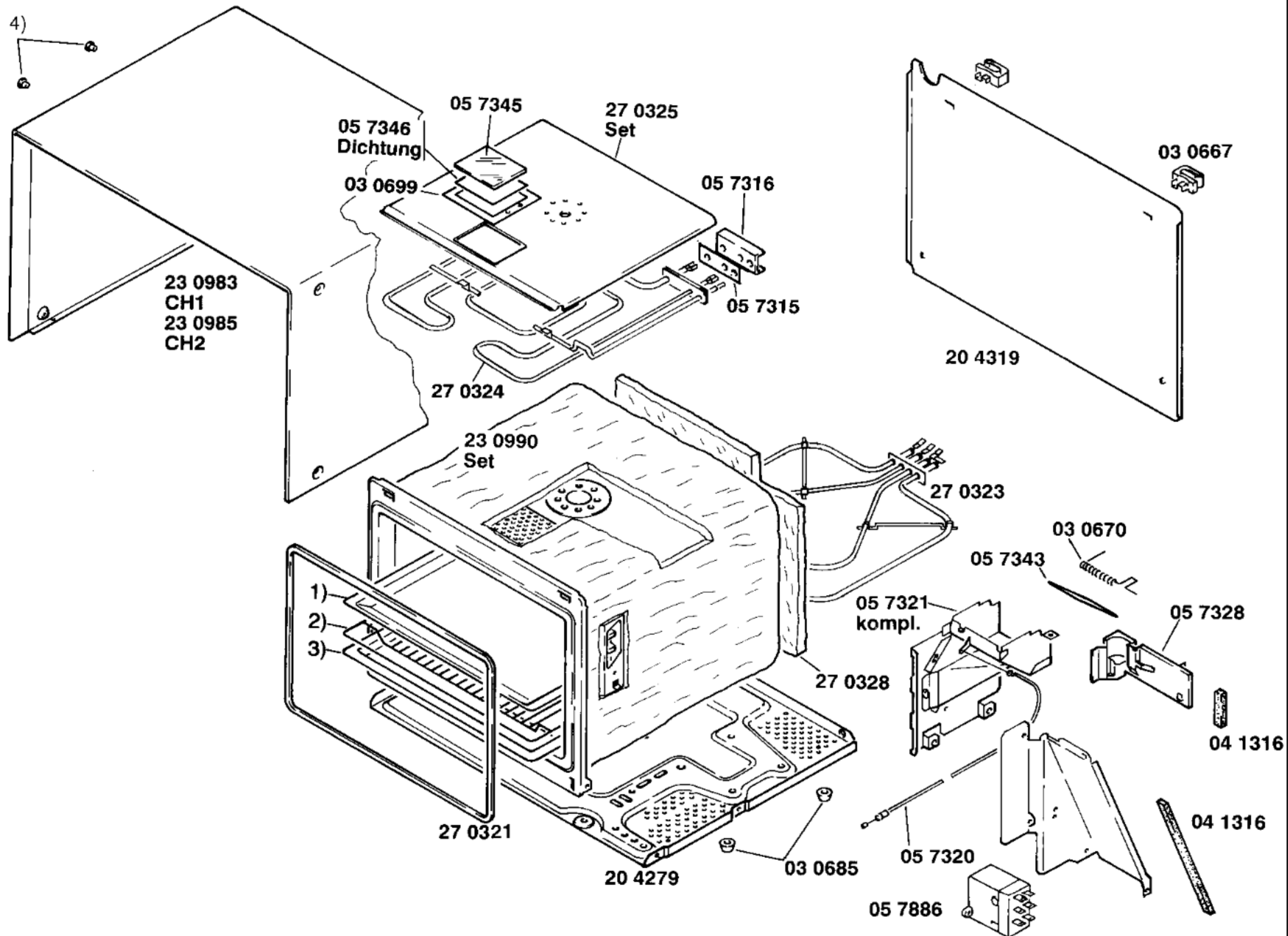
Gebrauchsanweisung
51 4360
(D,F,I)

Zubehör:

- Einbaurahmen**
HZ 67020
CH1
HZ 67040
CH2
kratzfeste Abdeckung
HZ 67720
CH1
HZ 67740
CH2
Alu-Backblech
HZ 8055
Glaspfanne
HZ 8056
Glasbräter
HZ 9150

- 1) 03 0671
 - 2) 03 0813
- Arretierstifte





- 1) 11 4538
Backblech
- 2) 11 4539
- 3) 11 4537
Glasschale
- 02 8732
Anschlag-Backblech
- 4) 03 0688
CH1
040694
CH2

